

series

Ku • Bi7



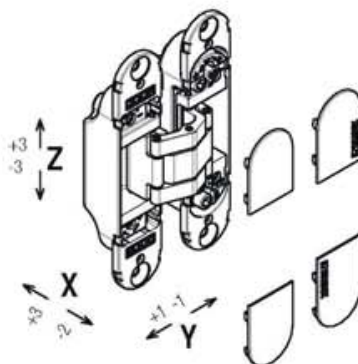
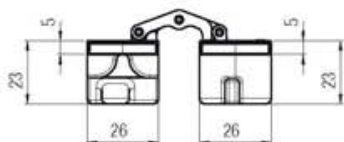
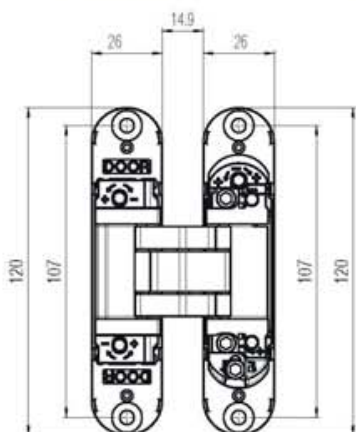
KUBI7 K7000

Patented

Петля с 7 опорными точками, регулируемая по 3 осям



<p>Материал</p> <p>ZAMA</p>	<p>Цвет</p>	<p>МИН 34ММ</p>	<p>Регулировки</p>
<p>40 кг (с 2 петлями)</p> <p>50 кг (с 3 петлями)</p>	<p>180°</p>	<p>UL LISTED DOOR HINGE R27182</p>	<p>ULC LISTED HINGES R27182</p>



- K 7000 CL
- K 7000 CS
- K 7000 NS
- K 7000 OR
- K 7000 NO

- K 70 COVER BI
- K 70 COVER NR
- K 70 COVER CL
- K 70 COVER CS
- K 70 COVER NS
- K 70 COVER OR

- K 70 COVER OR CV
- K 70 COVER CS CV
- K 70 COVER NS CV

Запасные части

Аксессуары

Аксессуары

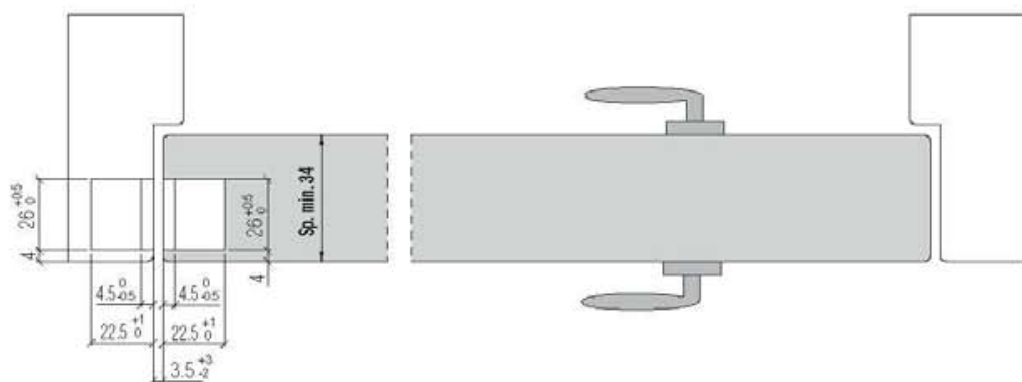
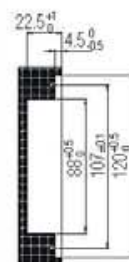
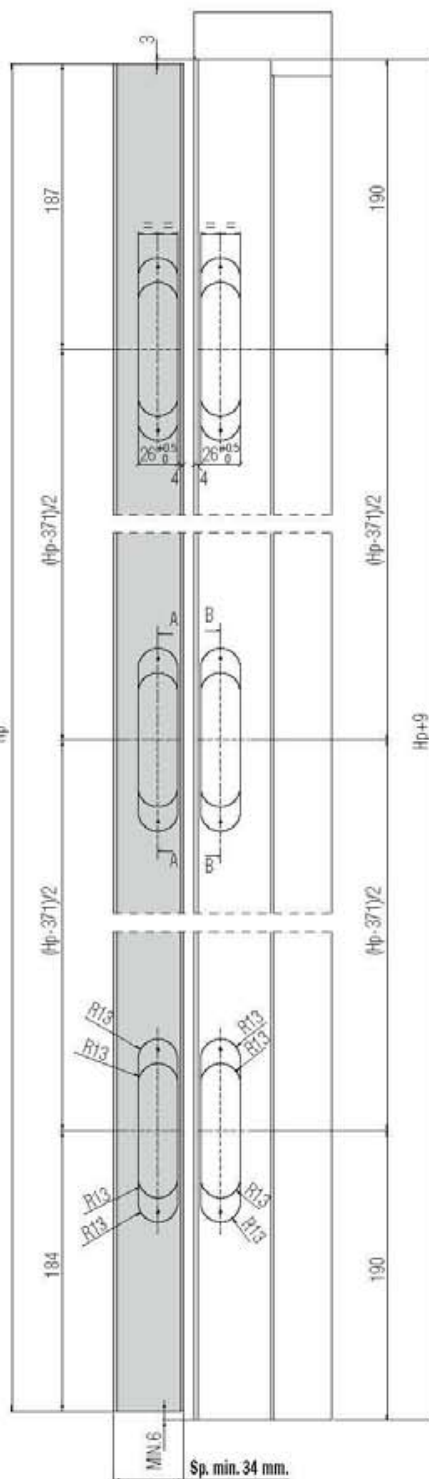
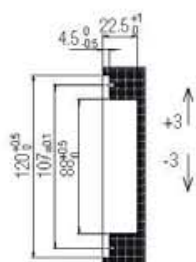
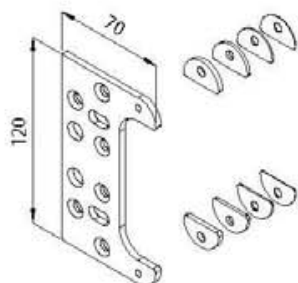
K 700 TASCA

Карман для петли



K 700 STAFFA

Крепежная скоба



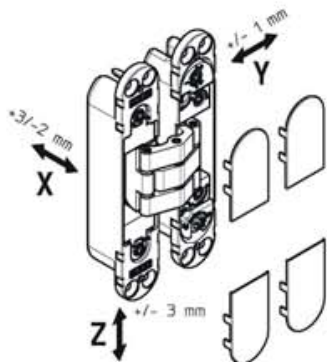
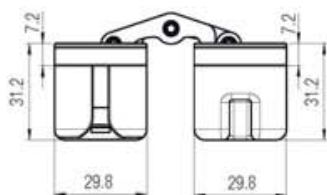
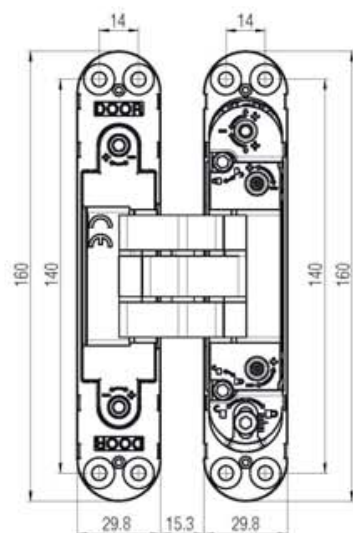
KUBI7 K7080

Patented

Петля с 7 опорными точками, регулируемая по 3 осям



<p>Материал</p> <p>ZAMA</p>	<p>Цвет</p>	<p>мин 38мм</p>	<p>Регулировки</p>
<p>80 кг (с 2 петлями)</p> <p>100 кг (с 3 петлями)</p>	<p>180°</p>	<p>Винты для фиксации</p>	



--	--

- K 7080 BI DXSX
- K 7080 NO DXSX
- K 7080 CL DXSX
- K 7080 CS DXSX
- K 7080 NS DXSX
- K 7080 OR DXSX
- K 7080 BR
- K 7080 IBU

- K 708 COVER BI
- K 708 COVER NR
- K 708 COVER CL
- K 708 COVER CS
- K 708 COVER NS
- K 708 COVER OR

- K 708 COVER OR CV
- K 708 COVER CS CV
- K 708 COVER NS CV

Запасные части

Аксессуары

Аксессуары

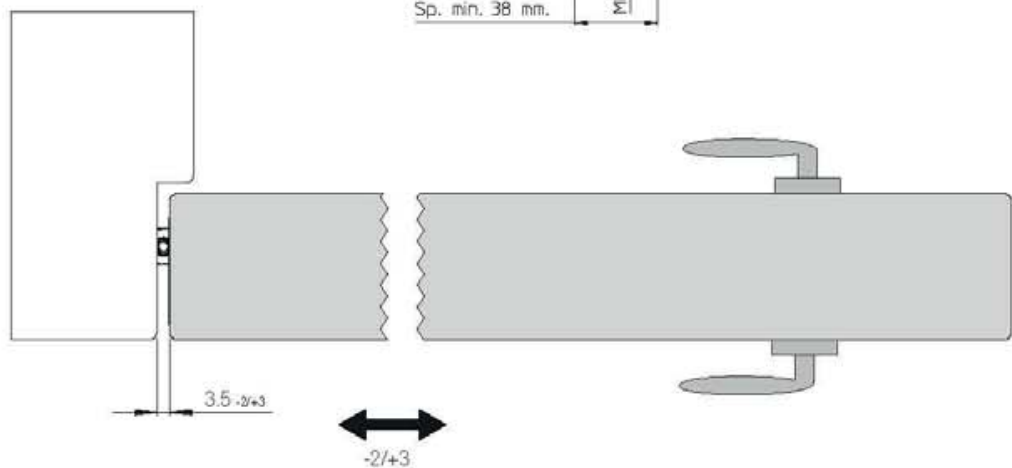
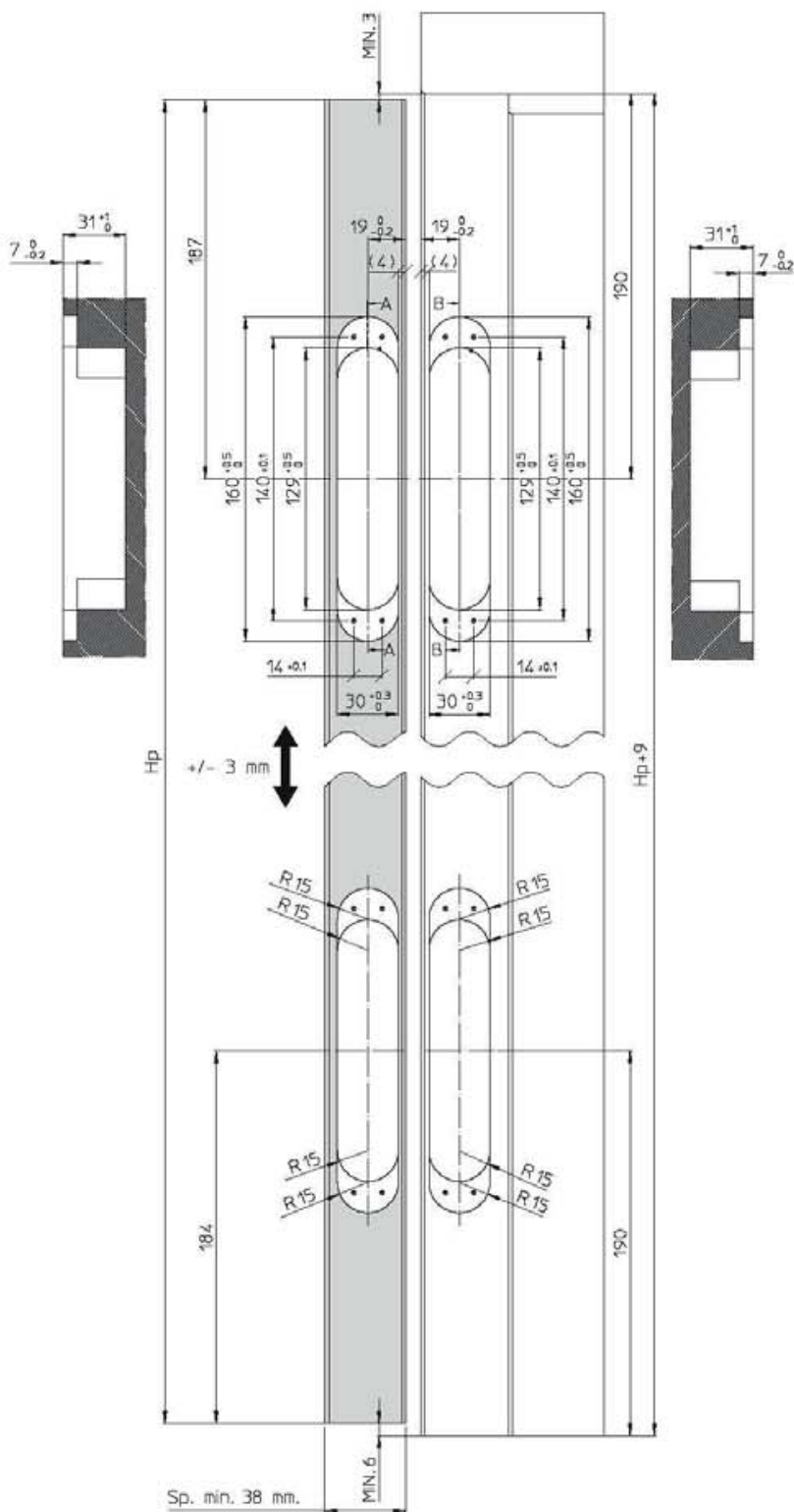
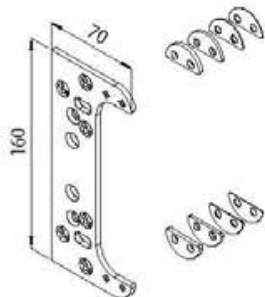
K 708 TASCA

Карман для петли



K 708 STAFFA

Крепежная скоба



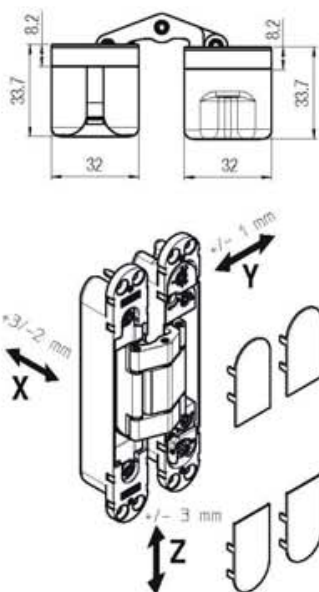
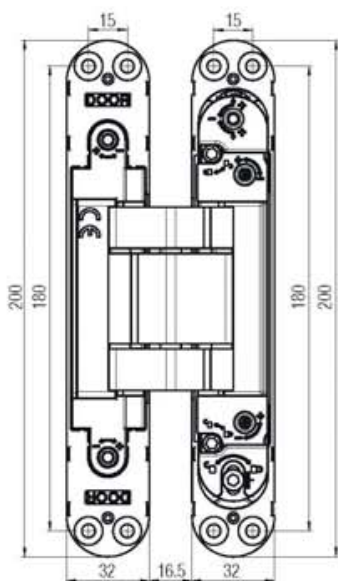
KUBI7 K7120

Patented

Петля с 7 опорными точками, регулируемая по 3 осям



<p>Материал</p> <p>ZAMA</p>	<p>Цвет</p>	<p>мин 40мм</p>	<p>Регулировки</p>
<p>120 кг (с 2 петлями)</p> <p>140 кг (с 3 петлями)</p>	<p>180°</p>	<p>Винты для фиксации</p>	
		<p>30 мин</p>	



- K 7120 CS DXSX
- K 7120 NS DXSX

- K 712 COVER BI
- K 712 COVER NR
- K 712 COVER CS
- K 712 COVER NS

- K 712 COVER CS CV
- K 712 COVER NS CV

Запасные части

Аксессуары

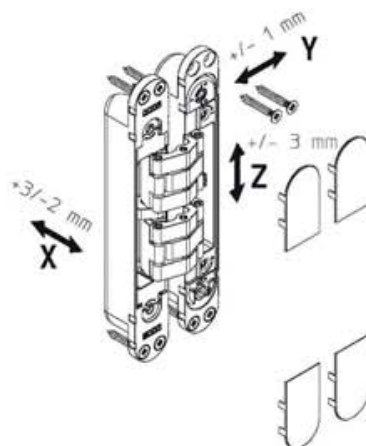
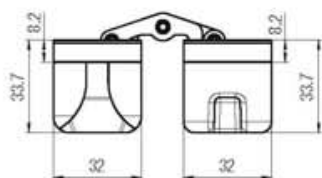
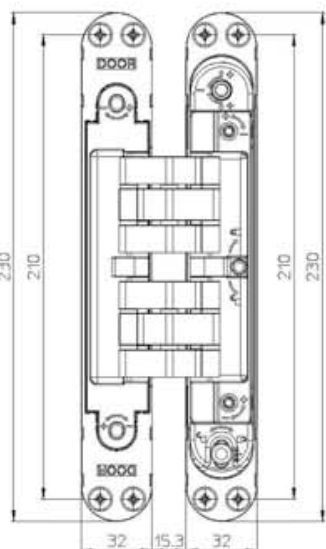
KUBI7 K7200

Patented

Петля с 7 опорными точками, регулируемая по 3 осям



<p>Материал</p> <p>ZAMA</p>	<p>Цвет</p>	<p>мин 40мм</p>	<p>Регулировки</p>
<p>200 кг (с 2 петлями)</p>	<p>180°</p>	<p>Винты для фиксации</p>	



- K 7200 CS DXSX
- K 7200 NS DXSX

- K 712 COVER BI
- K 712 COVER NR
- K 712 COVER CS
- K 712 COVER NS

Запасные части

Аксессуары

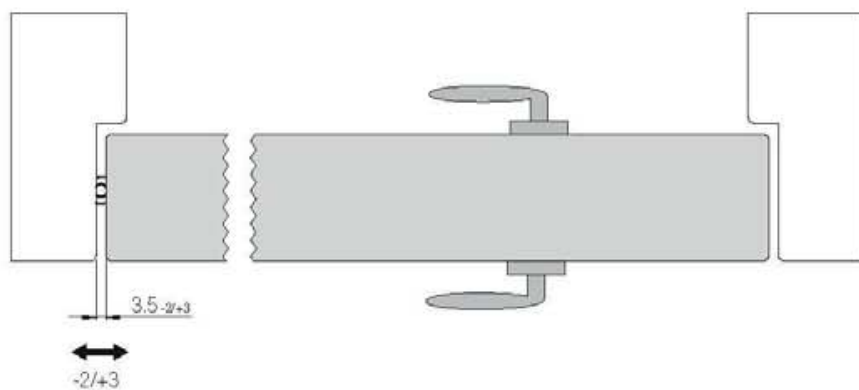
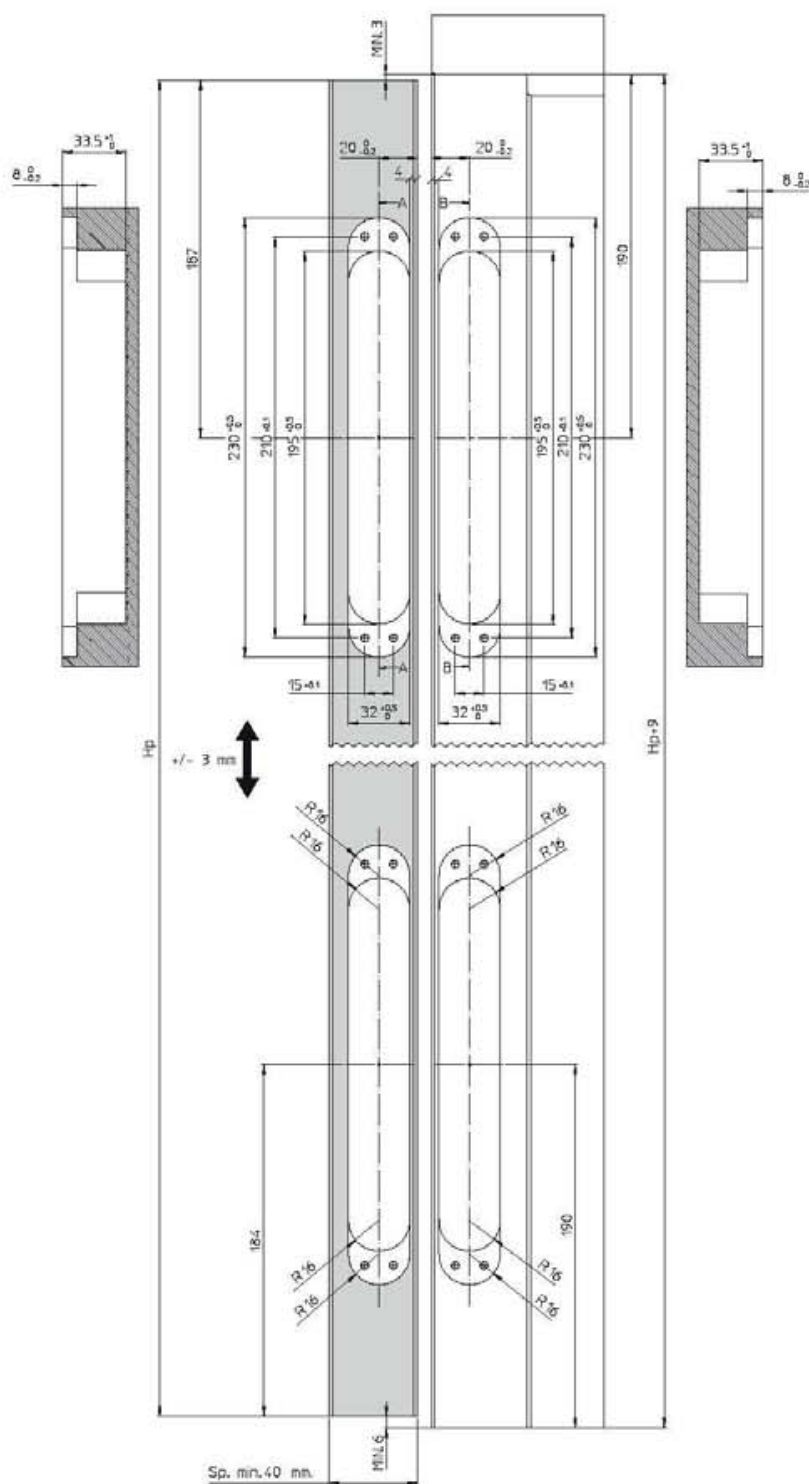
K 720 TASCA

Карман для петли



K 720 STAFFA

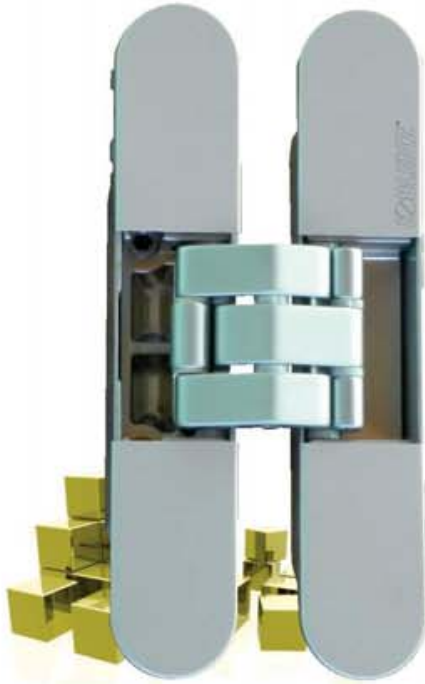
Крепежная скоба



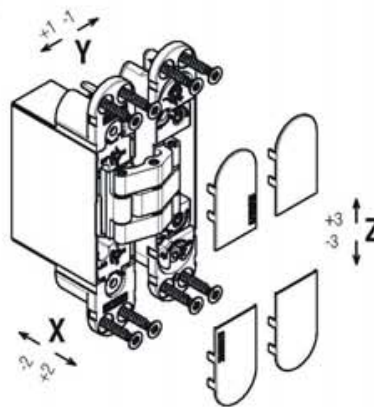
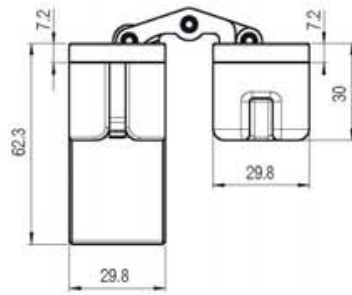
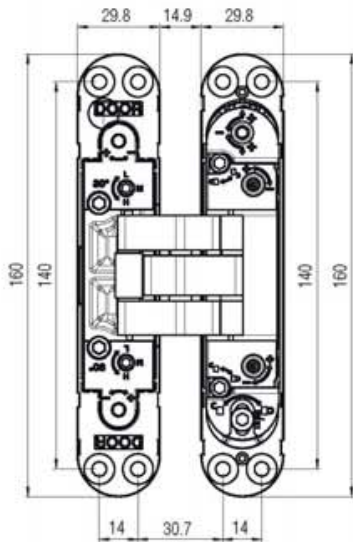
KUBI7 KUBICA TWIST К2000

Patented

Петля с системой автоматического закрытия



<p>Материал</p> <p>ZAMA</p>	<p>Цвет</p>	<p>мин 38мм</p>	<p>Регулировки</p>
<p>60 кг (с 3 петлями)</p>	<p>180°</p>	<p>Винты для фиксации</p>	<p>Регулировка скорости закрытия</p>



- K 2000 CS DXSX
- K 2000 NS DXSX

- K 708 COVER CS
- K 708 COVER NS

Запасные части

Аксессуары

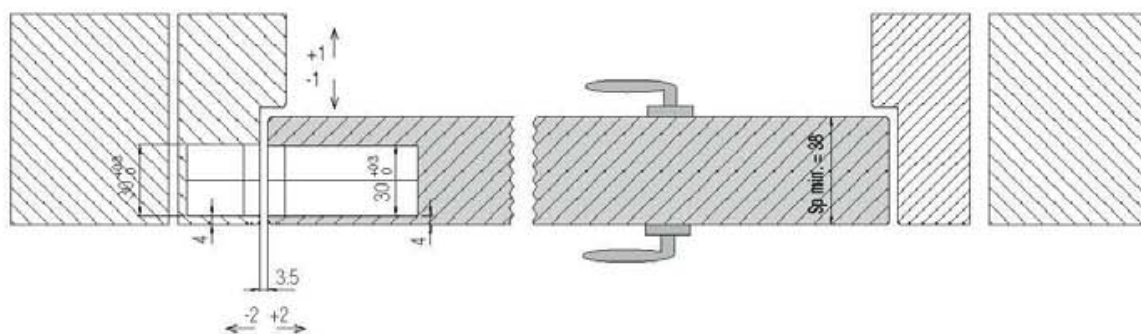
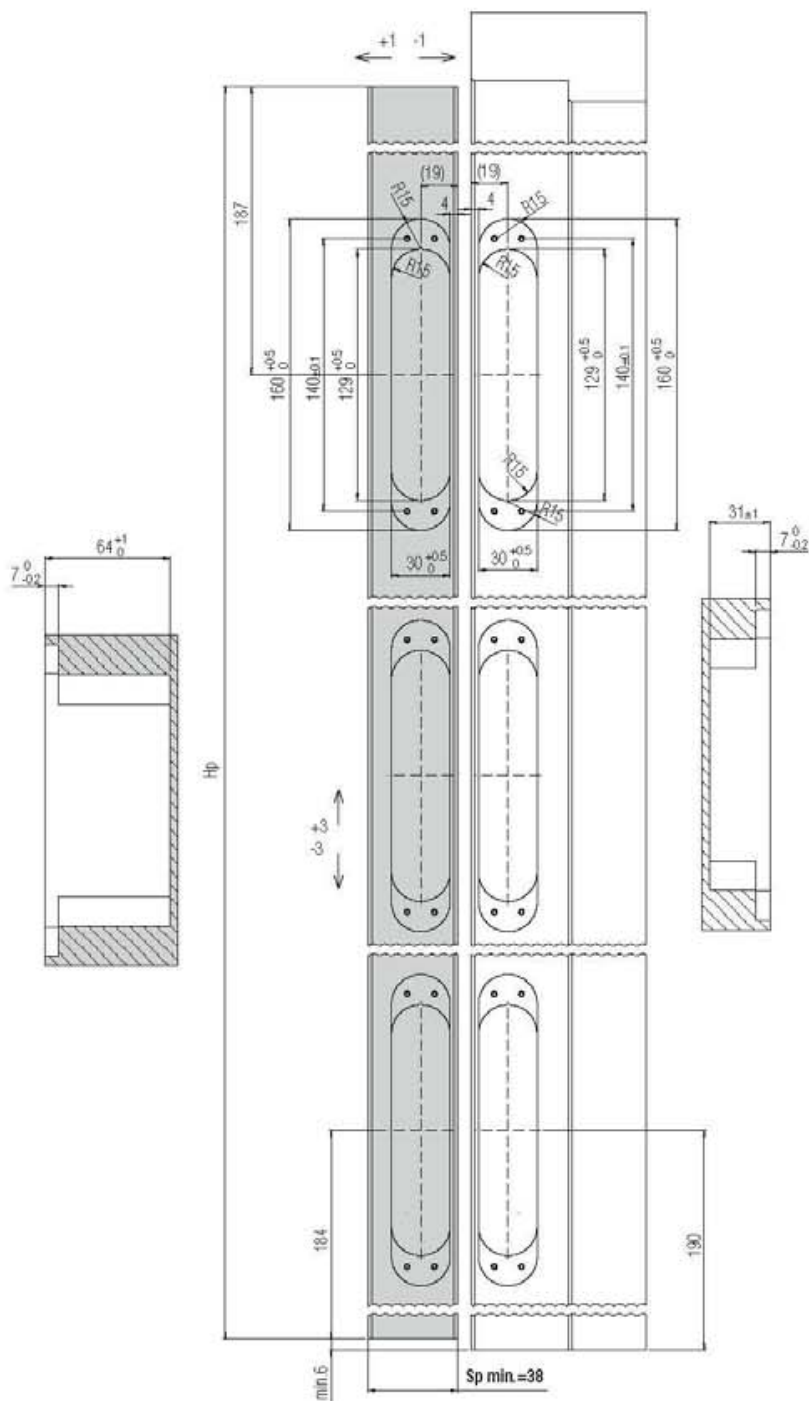
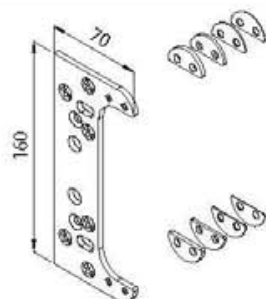
K 708 TASCA

Карман для петли



K 708 STAFFA

Крепежная скоба


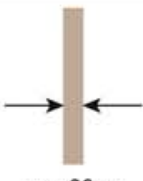
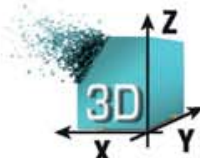

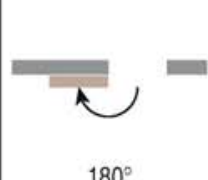






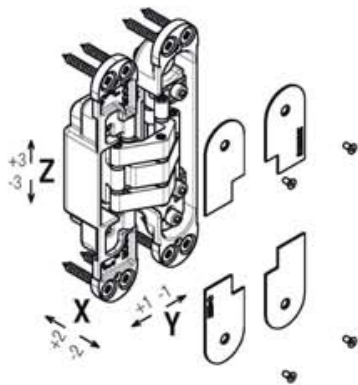
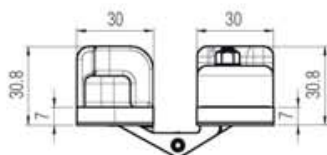
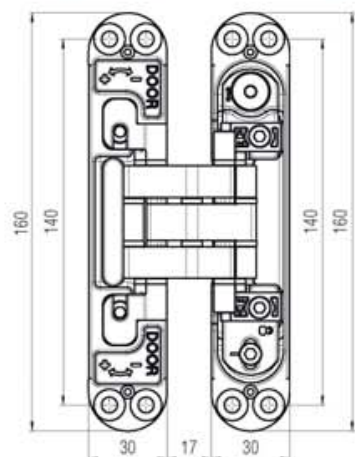
KUBI7 KINOX K7316

Patented

Петля с 7 опорными точками, регулируемая по 3 осям



<p>Материал</p> <p>НЕРЖАВЕЮЩАЯ СТАЛЬ AISI 316</p>	<p>Цвет</p> 	 <p>мин 38мм</p>	<p>Регулировки</p> 
 <p>120 кг (с 2 петлями) 140 кг (с 3 петлями)</p>	 <p>180°</p>	<input checked="" type="checkbox"/> <p>Винты для фиксации</p>	
 <p>Test report № 17-001637-PR02 - 26/04/2018 EAD 020001-01-0409 : 2017 Multi-axis concealed hinges Door with two hinges mod. KINOX K7316 Total door weight: 120kg</p>		 <p>DOOR HINGE R27182</p>	 <p>HINGES R27182</p>



EN1634-1:2018
BS476-22:1987



120 мин

EN1634-1:2018



180 мин

K 7316 AS

K 731 COVER AS CV

Запасные части

Аксессуары

