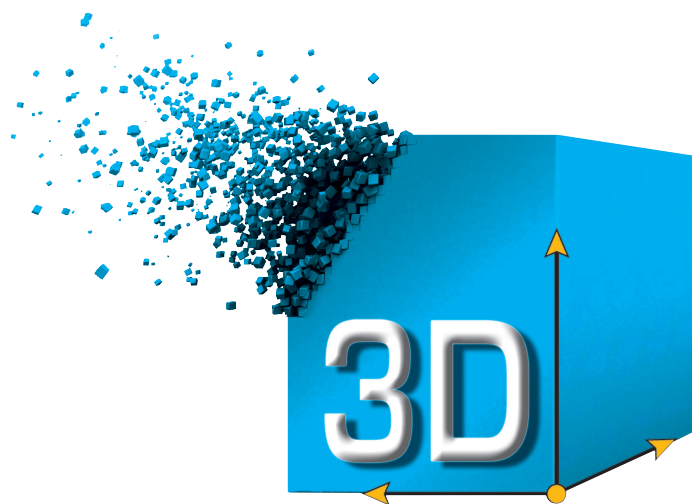


series

Kubikina



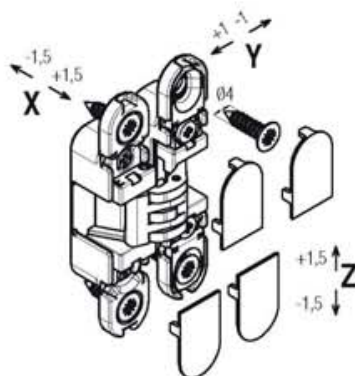
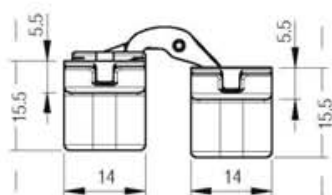
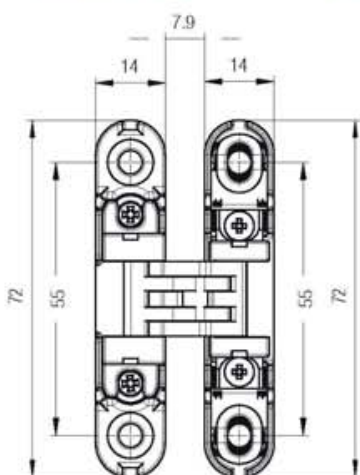
KUBIKINA K6100

Patented

Дверная петля для мебели, регулируемая по 3 осям



<p>Материал</p> <p>ZAMA</p>	<p>Цвет</p>	<p>мин 18мм</p>	<p>макс 600мм</p>
<p>10,5 кг (с 2 петлями) 14 кг (с 3 петлями) 19 кг (с 4 петлями)</p>	<p>2 м 1,5 м 1 м</p> <p>1 м (с 2 петлями) 1,5 м (с 3 петлями) 2 м (с 4 петлями)</p>	<p>180°</p>	<p>Регулировки</p>
<p>Применение 1: внутри корпуса</p>	<p>Применение 2: с внешней стороны корпуса</p>		



- K 6100 CS
- K 61 COVER CS (included)
- K 6100 BR
- K 61 COVER NR (included)

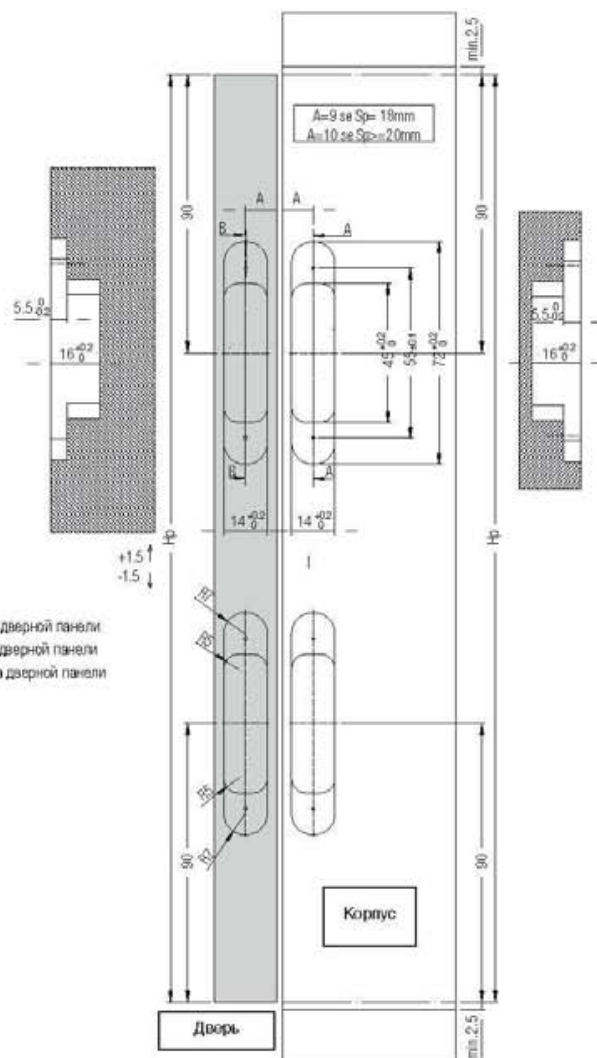
- K 61 COVER BI
- K 61 COVER CS
- K 61 COVER MR
- K 61 COVER NR
- K 61 COVER RO

Аксессуары

Аксессуары

Применение 1: внутри корпуса

Lp= Ширина дверной панели
Hр= Высота дверной панели
Sp= Толщина дверной панели



Применение 2: с внешней стороны корпуса

Lp= Ширина дверной панели
Hр= Высота дверной панели
Sp= Толщина дверной панели

