

series

Atomila

The New Generation Hinge



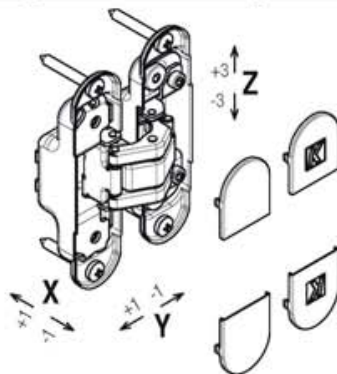
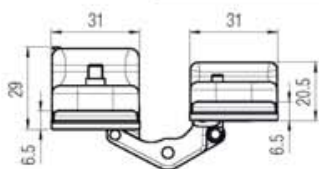
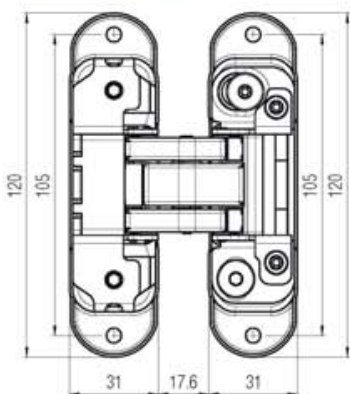
АТОМИКА К8000 The New Generation Hinge

Patented

Петля с 7 опорными точками, регулируемая по 3 осям



<p>Материал</p> <p>СТАЛЬ</p>	<p>Цвет</p>	<p>Центрированная установка</p> <p>мин 38 мм макс 45 мм</p>	<p>Регулировки</p>
<p>60 кг (с 2 петлями)</p>	<p>180°</p>	<p>Нецентрированная установка</p> <p>≥ 38 мм</p>	<p>Винты для фиксации</p>
<p>Test report № 18-000602-PR01 - 20/11/2018 UNI EN1191:2012 Windows and doors Resistance to opening and closing Internal door with hinges mod. АТОМИКА К8000 Total door weight: 60kg</p>			
			<p>GOST R 53307-2009</p>



- K 8000 CL HD
- K 8000 CS HD
- K 8000 NS HD
- K 8000 OL HD
- K 8000 BR HD
- K 8000 BS HD
- K 8000 OTL HD
- K 8000 BI HD
- K 8000 NO HD

- K 800 COVER CL
- K 800 COVER CS
- K 800 COVER NS
- K 800 COVER OL
- K 800 COVER BR
- K 800 COVER BS
- K 800 COVER OTL
- K 800 COVER BI
- K 800 COVER NO

- K 800 COVER CS CV
- K 800 COVER NS CV
- K 800 COVER OL CV

Запасные части

Аксессуары

Atomika
PATENTED

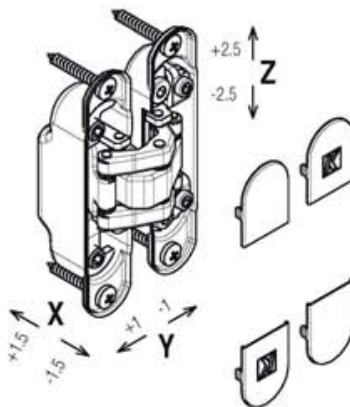
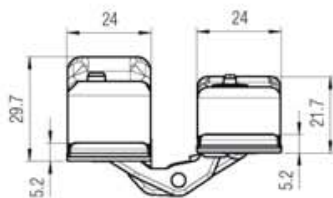
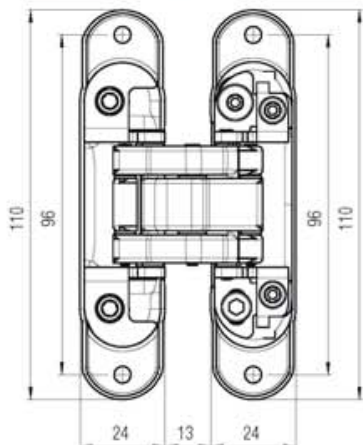
АТОМИКА SLIM К8060

Patented

Петля с 7 опорными точками, регулируемая по 3 осям



<p>Материал</p> <p>СТАЛЬ</p>	<p>Цвет</p>	<p>мин 32мм</p>	<p>Регулировки</p>
<p>60 кг (с 2 петлями)</p>	<p>180°</p>	<p>Винты для фиксации</p>	
<p>Test report № 18-000602-PROZ - 20/11/2018 UNI EN1191:2012 Windows and doors Resistance to opening and closing Internal door with hinges mod. АТОМИКА К8060 Slim Total door weight: 60kg</p>		<p>EN 1634-1:2014 N.RINA0167FR</p> <p>30 МИН</p>	
<p>DOOR HINGE R27182</p>	<p>HINGES R27182</p>	<p>UNI EN 1634-1:2018</p> <p>45 МИН</p>	<p>PRODUCT: АТОМИКА SLIM К8060 TESTED BY</p> <p>TEST REPORT N. 0126\DC\RFM\19_2</p>



- K 8060 CL HD
- K 8060 CS HD
- K 8060 NS HD
- K 8060 OL HD
- K 8060 BR HD
- K 8060 BS HD
- K 8060 OTL HD
- K 8060 BI HD
- K 8060 NO HD

- K 806 COVER CL
- K 806 COVER CS
- K 806 COVER NS
- K 806 COVER OL
- K 806 COVER OS
- K 806 COVER BR
- K 806 COVER BS
- K 806 COVER OTL
- K 806 COVER BI
- K 806 COVER NO

Запасные части

Atomika SLIM
PATENTED

Аксессуары

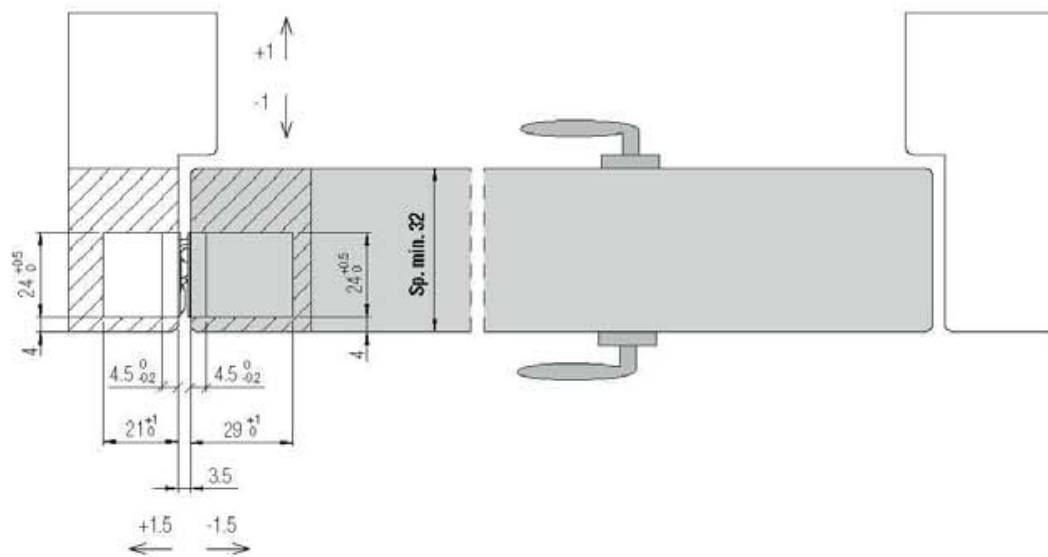
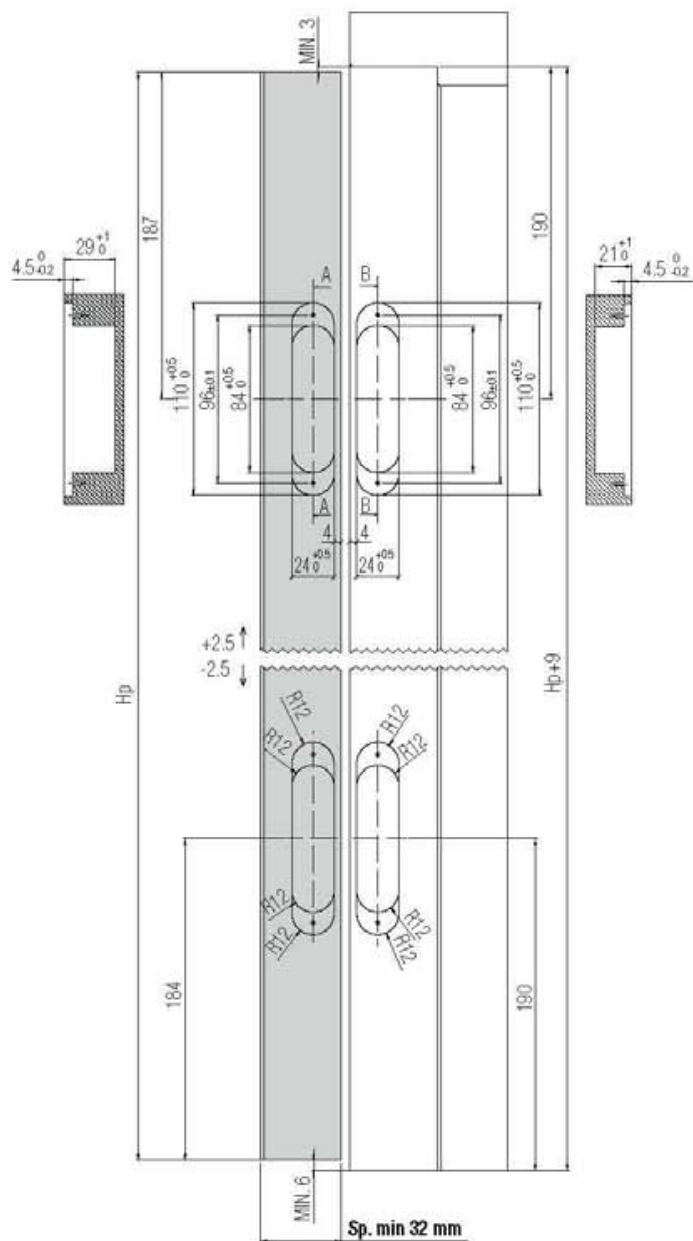
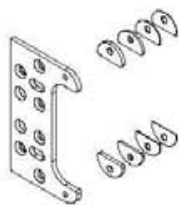
K 806 TASCA

Карман для петли



K 806 STAFFA

Крепежная скоба



АТОМИКА КАРАКТЕР К8080 Born to be confident

Patented

Петля с 7 опорными точками, регулируемая по 3 осям

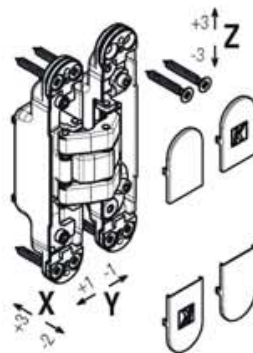
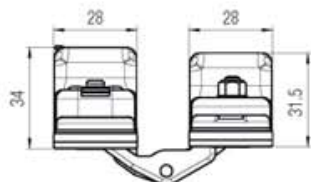
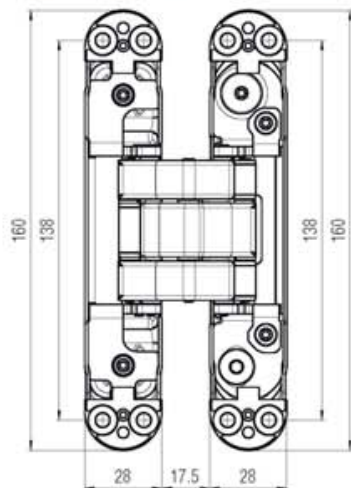


<p>Материал</p> <p>СТАЛЬ</p>	<p>Цвет</p>	<p>мин 36мм</p>	<p>Регулировки</p>
-------------------------------------	-------------	-----------------	--------------------

<p>80 кг (с 2 петлями)</p> <p>100 кг (с 3 петлями)</p>	<p>180°</p>	<input checked="" type="checkbox"/> <p>Винты для фиксации</p>	
--	-------------	---	--

<p>Product Quality № 19-000093-PR01 - 18/06/2019 Multi-axis, concealed hinges EAD 020001-01-0405 Reg.-№: 9000283</p>		
--	--	--

<p>UL LISTED DOOR HINGE R27182</p>	<p>ULC LISTED HINGES R27182</p>	<p>UNI EN 1634-1:2018</p> <p>60 МИН</p>	<p>PRODUCT: АТОМИКА КАРАКТЕР К8080 TESTED BY</p> <p>TEST REPORT N. 0126\DC\RFM119</p>
--	---	---	---



EN1634-1:2018
BS476-22:1987

120 МИН

- K 8080 CL
- K 8080 CS
- K 8080 NS
- K 8080 OL
- K 8080 BR
- K 8080 BS
- K 8080 OTL
- K 8080 BI
- K 8080 NO

- K 808 COVER CL
- K 808 COVER CS
- K 808 COVER NS
- K 808 COVER OL
- K 808 COVER BR
- K 808 COVER BS
- K 808 COVER OTL
- K 808 COVER BI
- K 808 COVER NO

- K 808 COVER CS CV
- K 808 COVER NS CV
- K 808 COVER NO CV

Запасные части

Аксессуары

Atomika
KARAKTER
PATENTED

Аксессуары

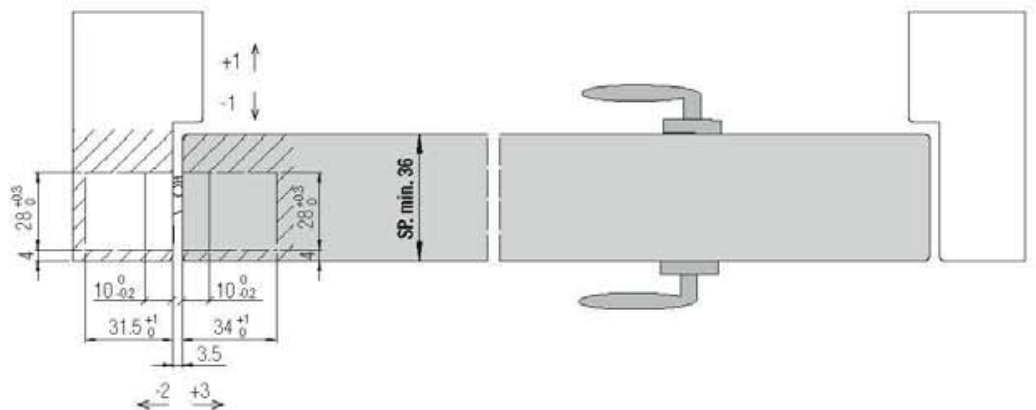
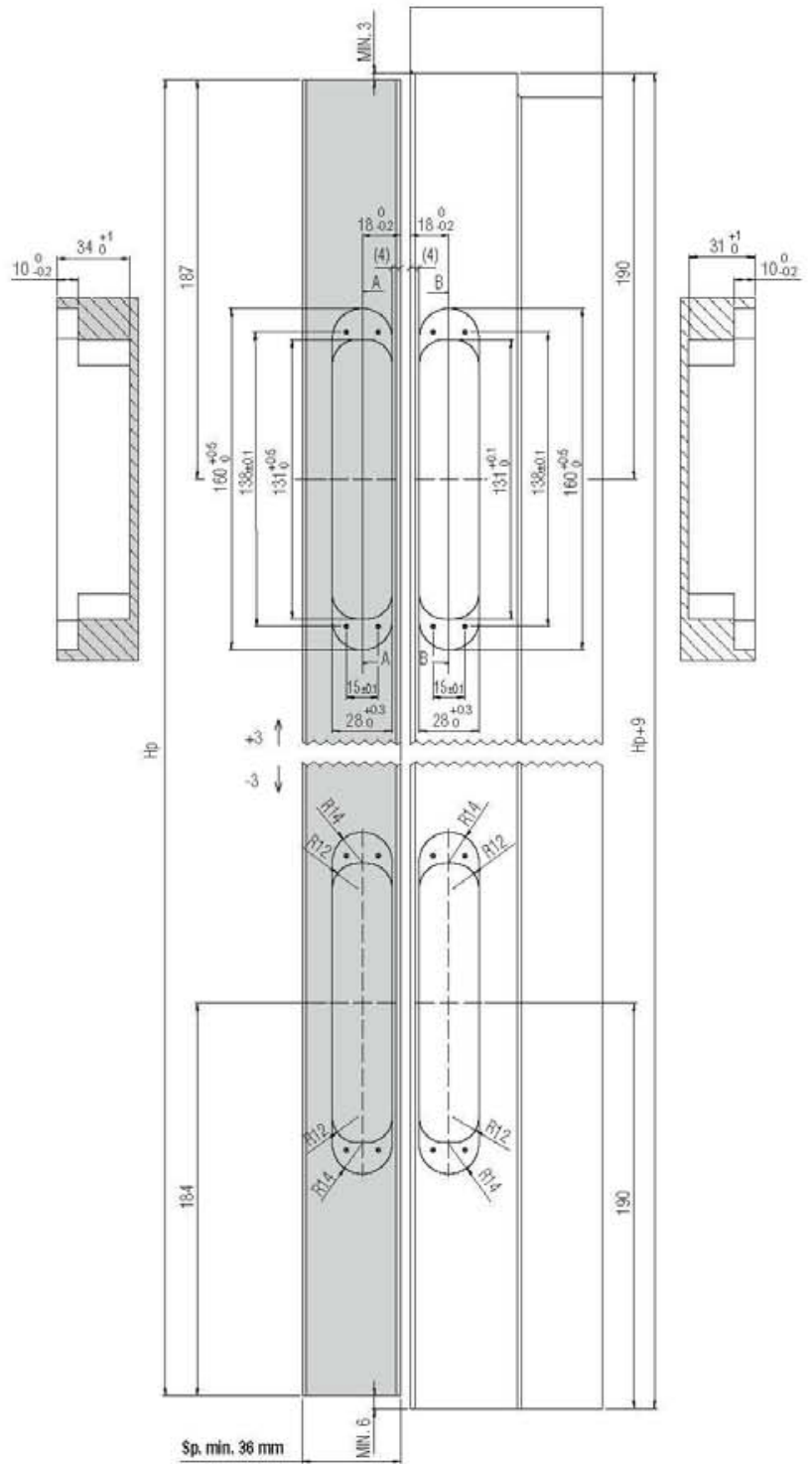
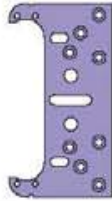
K 508 TASCA

Карман для петли



K 508 STAFFA

Крепежная скоба


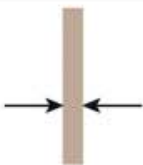
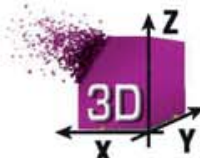

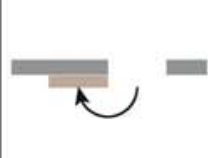




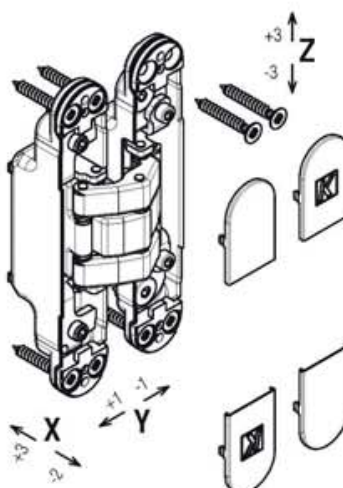
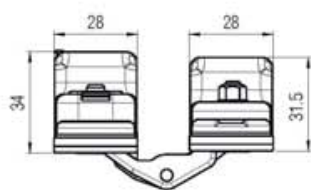
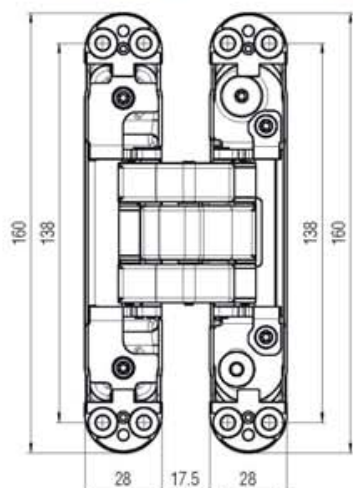
АТОМИКА КАРАКТЕР К8120 Born to be confident

Patented

Петля с 7 опорными точками, регулируемая по 3 осям



<p>Материал</p> <p>СТАЛЬ / НЕРЖАВЕЮЩАЯ СТАЛЬ AISI 316</p>	<p>Цвет</p> 	 <p>мин 36мм</p>	<p>Регулировки</p> 
 <p>120 кг (с 2/3 петлями)</p>	 <p>180°</p>	 <p>Винты для фиксации</p>	



■ K 8120 CS

■ K 808 COVER CS

■ K 808 COVER CS CV

Запасные части

Аксессуары

Atomika
KARAKTER
PATENTED

