

series

KUBICA

HYBRID



КОМБИ HYBRID K1019 Новое поколение скрытых петель HYBRID

Петля с 5 опорными точками, регулируемая по 3 осям



HYBRID

Материал
**СТАЛЬ /
ПОЛИМЕР /
ZAMA**

Цвет

МИН 32 ММ

Регулировки

40 кг
(с 2 петлями)

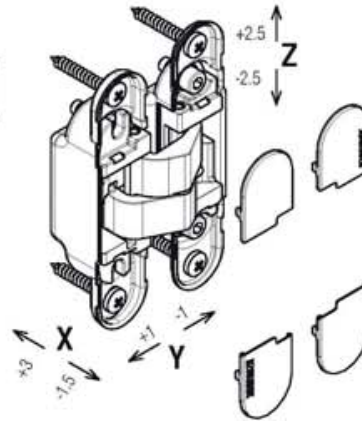
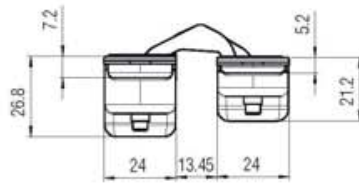
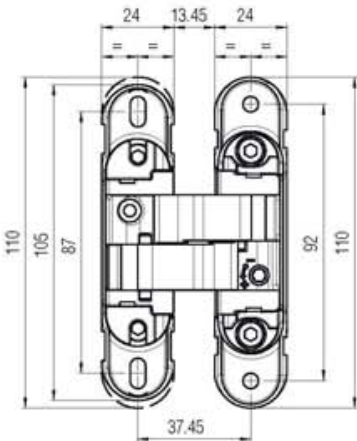
180°

Винты
для
фиксации

Test report

№ 20-093402-PR01 - 20/03/2021
UNI EN1191:2012 Windows and doors
Resistance to opening and closing

Internal door with hinges
mod. KOMBI HYBRID K1019
Total door weight: 40kg

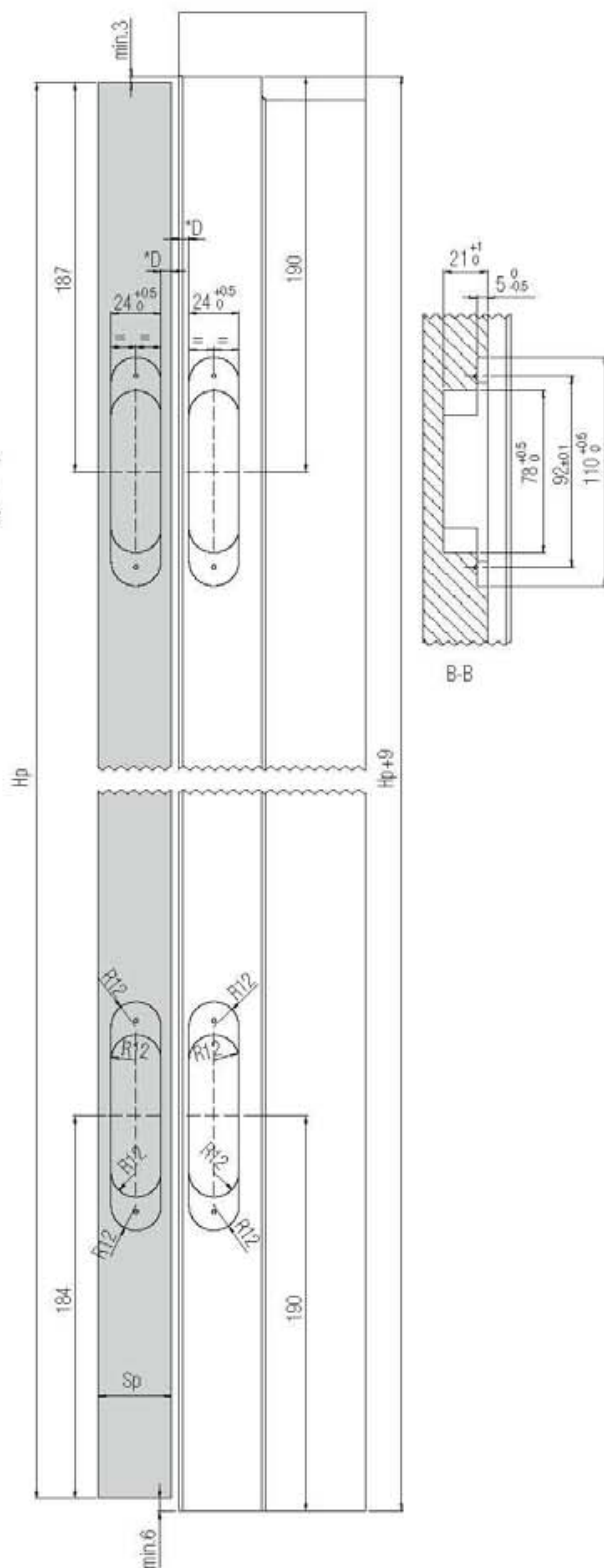
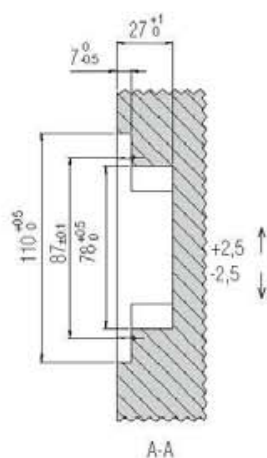


- K 1019 CL
- K 1019 CS
- K 1019 NS
- K 1019 BR
- K 1019 OL
- K 1019 OS
- K 1019 BI
- K 1019 NO
- K 1019 OTL

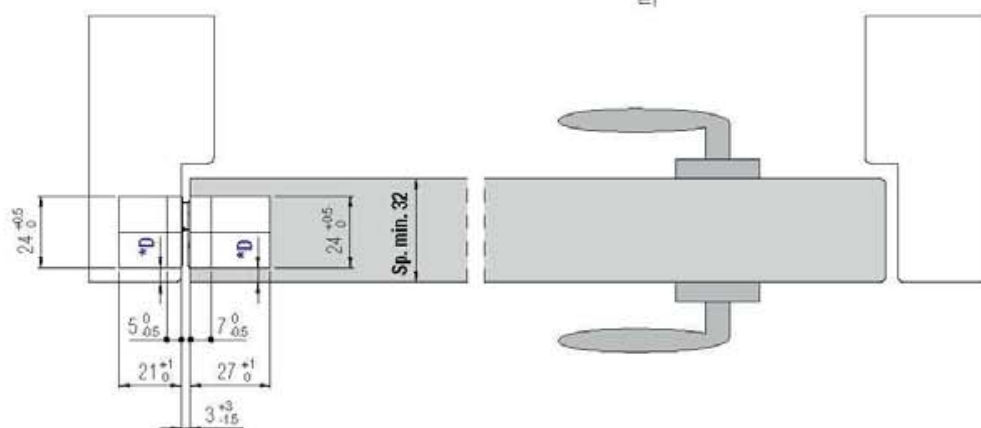
- K 1019 COVER CL
- K 1019 COVER CS
- K 1019 COVER NS
- K 1019 COVER BR
- K 1019 COVER OL
- K 1019 COVER OS
- K 1019 COVER BI
- K 1019 COVER NO

Запасные части

Аксессуары



Sp. min.	*D
32	4
35	5

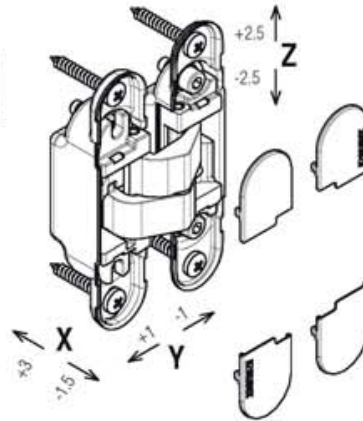
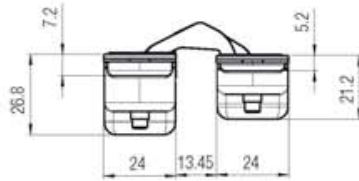
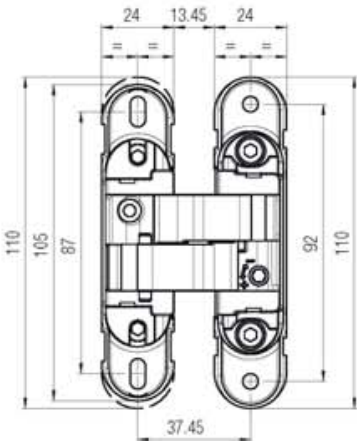


КОМБИ HYBRID К1060 Новое поколение скрытых петель HYBRID

Петля с 5 опорными точками, регулируемая по 3 осям



<p>HYBRID</p> <p>Материал</p> <p>СТАЛЬ / ZAMA</p>	<p>Цвет</p>	<p>МИН 32 ММ</p>	<p>Регулировки</p>
<p>60 кг (с 2 петлями)</p>	<p>180°</p>	<input checked="" type="checkbox"/> <p>Винты для фиксации</p>	

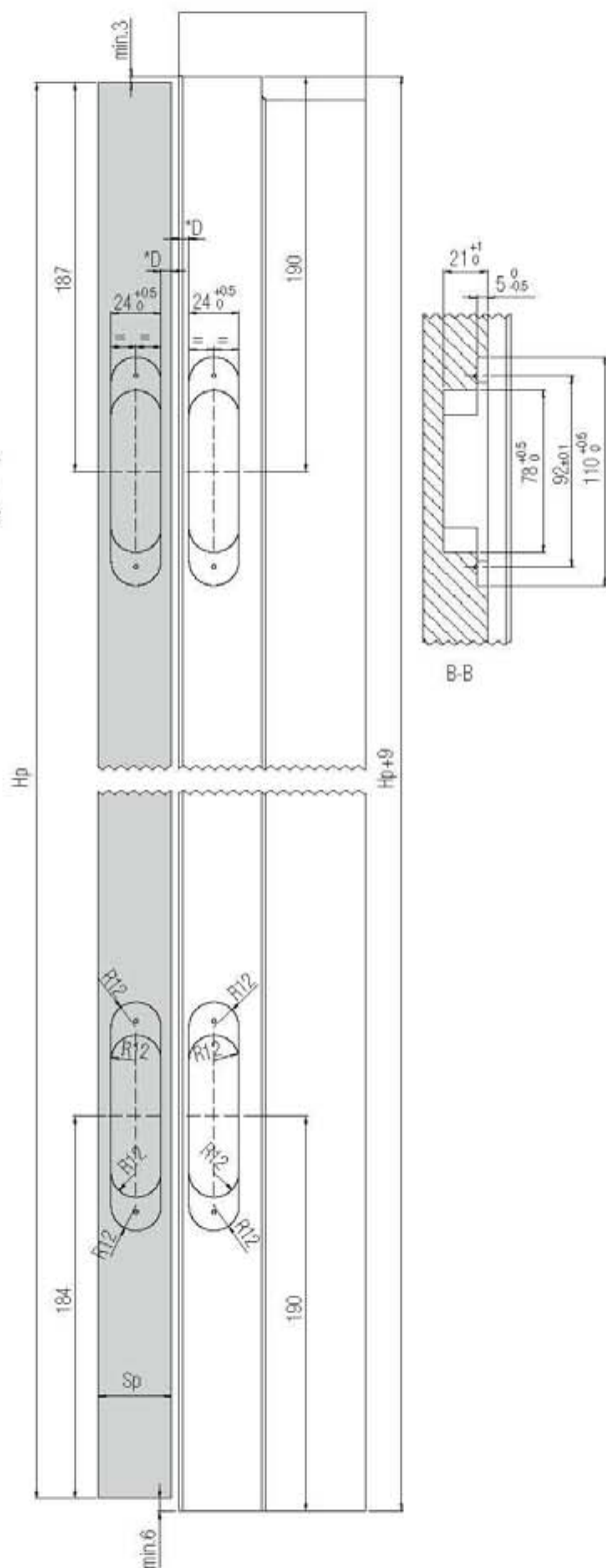
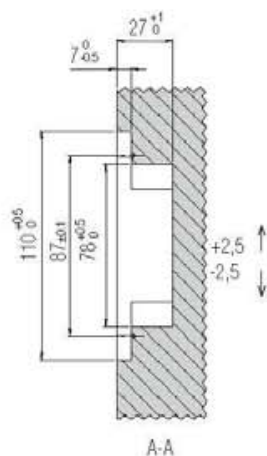


- K 1060 CS
- K 1060 NS
- K 1060 BI
- K 1060 NO

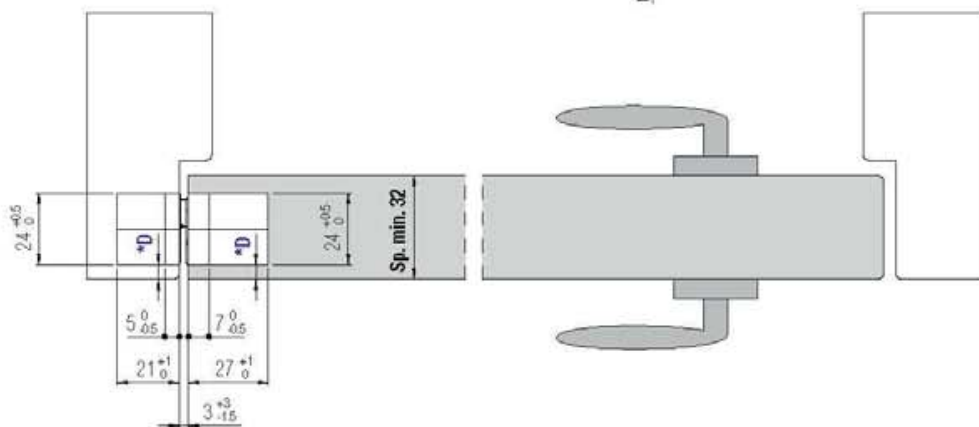
- K 1019 COVER CS
- K 1019 COVER NS
- K 1019 COVER BI
- K 1019 COVER NO

Запасные части

Аксессуары



Sp. min.	*D
32	4
35	5



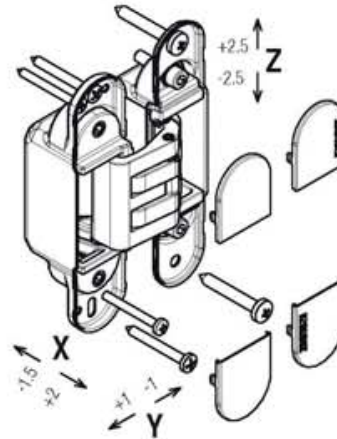
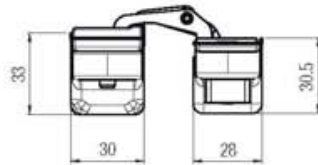
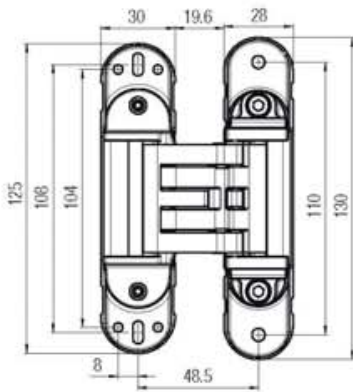
KUBICA K6360 / 38 Новое поколение скрытых петель HYBRID

Patented

Петля с 5 опорными точками, регулируемая по 3 осям



<p>HYBRID</p> <p>Материал</p> <p>СТАЛЬ/ЗАМА</p>	<p>Цвет</p>	<p>МИН 38ММ</p>	<p>Регулировки</p>
<p>60 кг (с 2 петлями)</p>	<p>180°</p>	<p>Винты для фиксации</p>	
<p>Test report</p> <p>ift ROSENHEIM</p> <p>UNI EN1191:2012 Windows and doors Resistance to opening and closing</p> <p>Internal door with hinges mod. K6360 38/45 Total door weight: 60kg</p>			



- K 6360 38 CL
- K 6360 38 CS
- K 6360 38 NS
- K 6360 38 OL
- K 6360 38 BR
- K 6360 38 OTL
- K 6360 38 BI
- K 6360 38 NR

- K 63 38 COVER CS
- K 63 38 COVER NS
- K 63 38 COVER BI
- K 63 38 COVER NR
- K 63 38 COVER BR

Запасные части

KUBICA K6360 / 45 Новое поколение скрытых петель HYBRID

Patented

Петля с 5 опорными точками, регулируемая по 3 осям



HYBRID
Материал
СТАЛЬ/ЗАМА

Цвет

МИН 45ММ

Регулировки

60 кг
(с 2 петлями)

8
180°

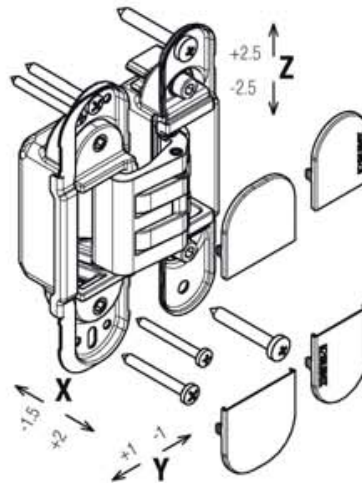
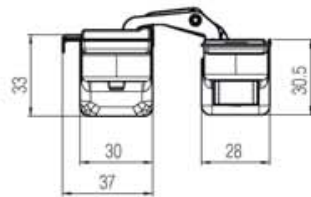
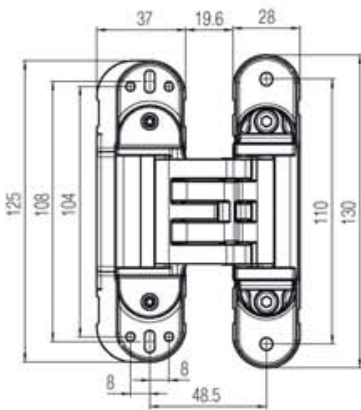
Винты
для
фиксации

Full HD

Test report

UNI EN1191:2012 Windows and doors
Resistance to opening and closing

Internal door with hinges
mod. K6360 38/45
Total door weight: 60kg



- K 6360 45 CL
- K 6360 45 CS
- K 6360 45 NS
- K 6360 45 OL
- K 6360 45 BR
- K 6360 45 OTL
- K 6360 45 BI
- K 6360 45 NR

- K 63 45 COVER CS
- K 63 45 COVER NS
- K 63 45 COVER BI
- K 63 45 COVER NR
- K 63 45 COVER BR

Запасные части

KUBICA K2760 Новое поколение скрытых петель

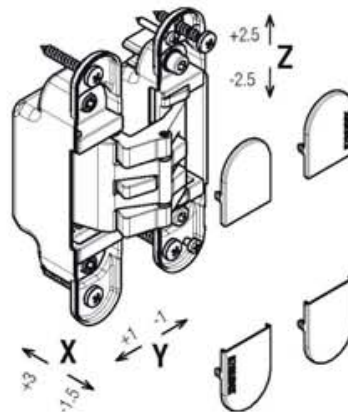
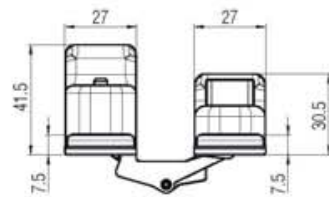
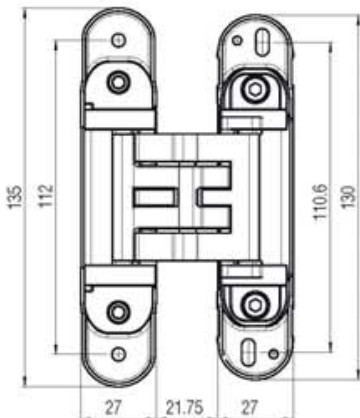
HYBRID

Patented

Петля с 5 опорными точками, регулируемая по 3 осям



<p>HYBRID</p> <p>Материал</p> <p>СТАЛЬ/ЗАМА</p>	<p>Цвет</p>	<p>Центрированная установка</p> <p>мин 35 мм макс 45 мм</p>	<p>Регулировки</p>
<p>60 кг (с 2 петлями)</p>	<p>180°</p>	<p>Нецентрированная установка</p> <p>≥ 35 мм</p>	<p>Винты для фиксации</p>
	<p>Test report</p> <p>ift</p> <p>ROSENHEIM</p> <p>UNI EN1191:2012 Windows and doors Resistance to opening and closing</p> <p>Internal door with hinges mod. K2760 Total door weight: 60kg</p>		

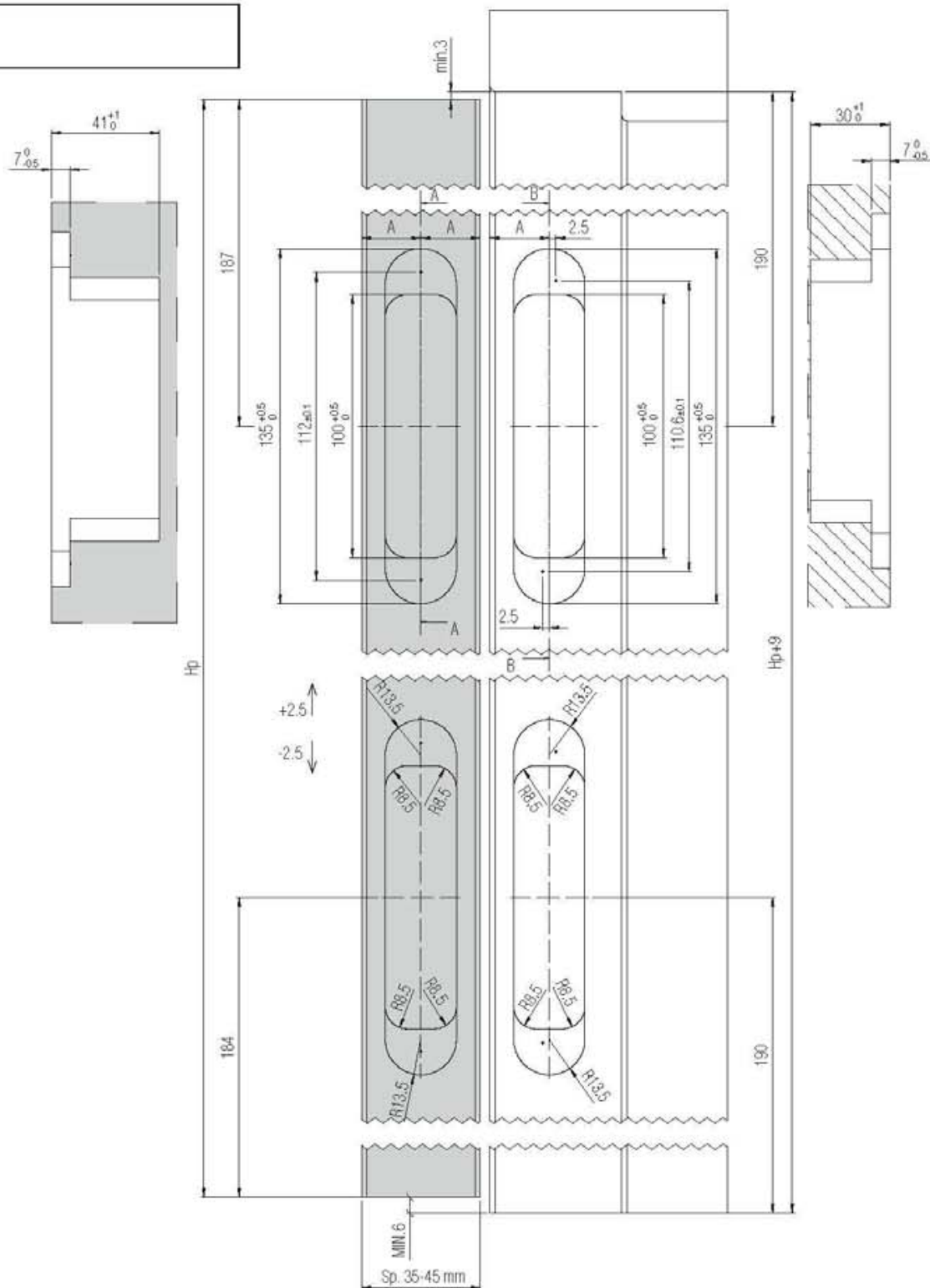


- K 2760 CL
- K 2760 CS
- K 2760 NS
- K 2760 BI
- K 2760 NO
- K 2760 OL
- K 2760 BR
- K 2760 BS
- K 2760 OTL

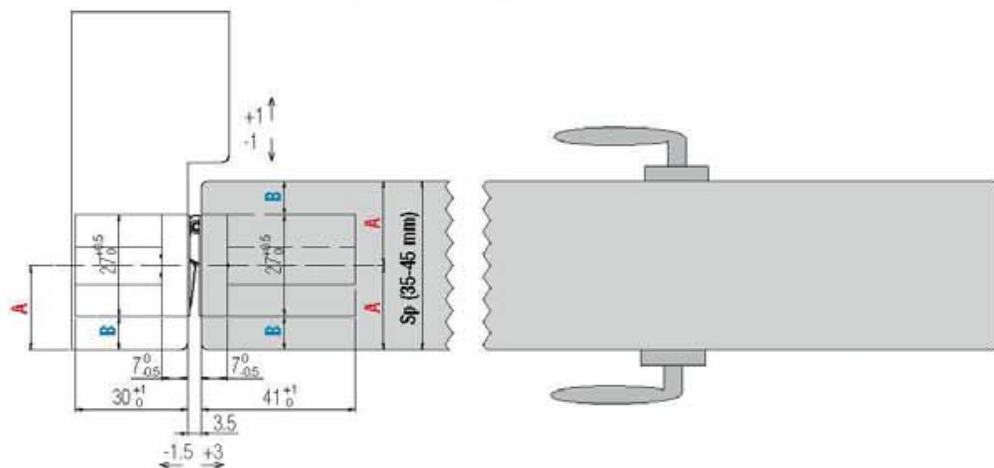
- K 2760 COVER CS
- K 2760 COVER NS
- K 2760 COVER BI
- K 2760 COVER NO
- K 2760 COVER OL
- K 2760 COVER BR

Запасные части

Аксессуары



Sp (mm)	A (mm)	B (mm)
35	17,5	4
40	20	6,5
45	22,5	9

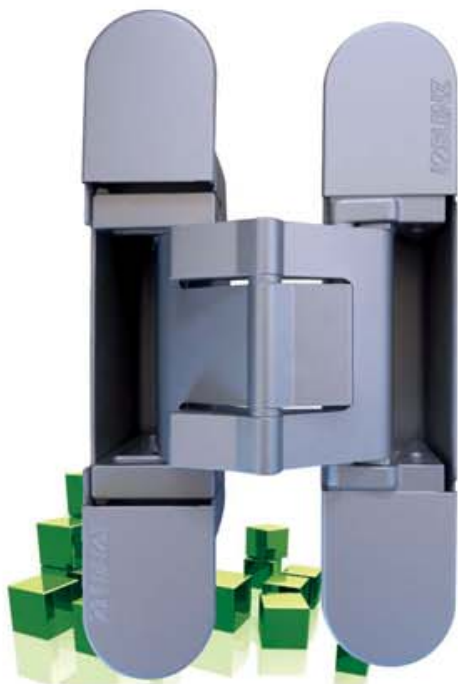


KUBICA K2780 Новое поколение скрытых петель

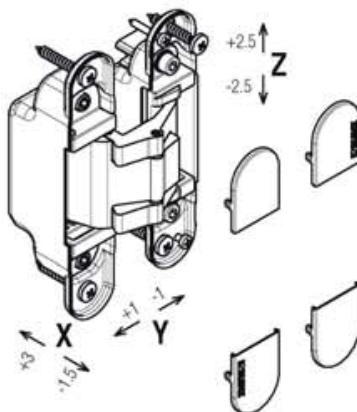
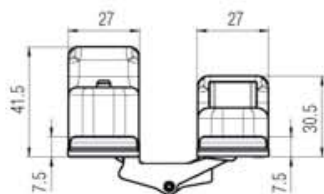
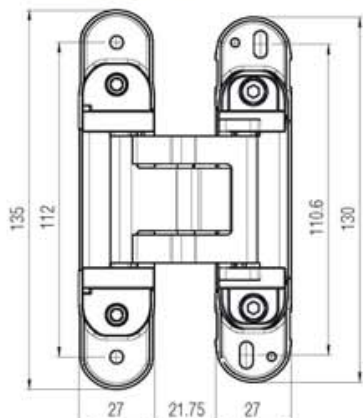
HYBRID

Patented

Петля с 5 опорными точками, регулируемая по 3 осям



<p>HYBRID</p> <p>Материал</p> <p>СТАЛЬ / ZAMA / АЛЮМИНИЙ</p>	<p>Цвет</p>	<p>Центрированная установка</p> <p>мин 35 мм макс 45 мм</p>	<p>Регулировки</p>
<p>80 кг (с 2 петлями)</p>	<p>180°</p>	<p>Нецентрированная установка</p> <p>≥ 35 мм</p>	<p>Винты для фиксации</p>



- K 2780 CS
- K 2780 NO

- K 2760 COVER CS
- K 2760 COVER NO

Запасные части

KUBICA K2460 Новое поколение скрытых петель

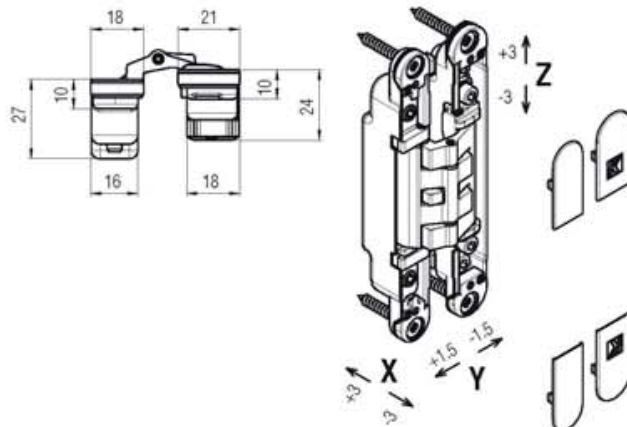
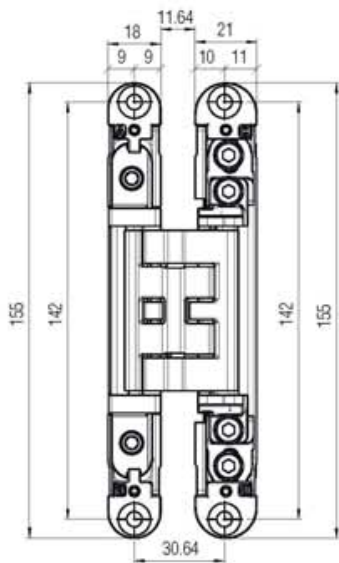
HYBRID

Patented

Петля с 5 опорными точками, регулируемая по 3 осям



<p>HYBRID</p> <p>Материал</p> <p>СТАЛЬ/ЗАМА</p>	<p>Цвет</p>	<p>МИН 25 ММ</p>	<p>Регулировки</p>
<p>60 кг (с 2/3 петлями)</p>	<p>180°</p>	<p>Винты для фиксации</p>	



<p>UNI EN 1634-1:2018</p> <p>30 МИН</p>	<p>PRODUCT: KUBICA HYBRID K2460</p> <p>TESTED BY</p> <p>TEST REPORT N. 0097\DC\RFM\20_3</p>
--	---

- K 2460 CS
- K 2460 NS
- K 2460 OL
- K 2460 BR
- K 2460 BI
- K 2460 NO

- K 246 COVER CS
- K 246 COVER NS
- K 246 COVER OL
- K 246 COVER NO

- K 246 COVER CS CV
- K 246 COVER NS CV
- K 246 COVER OL CV

Запасные части

Аксессуары

Аксессуары

K 240 TASCA

Карман для петли



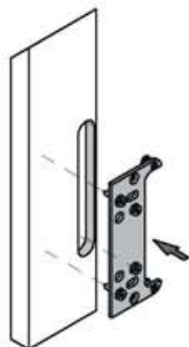
K 240 STAFFA

Крепежная скоба



K 240 STAFFA R

Крепежная пластина со встроенным регулировочным винтом



K 240 STAFFA RV

Крепежная пластина со встроенным регулировочным винтом + ванночка

