

series

# ATOMIKA KARAKTER

PATENTED

model

# K8080

80 kg  
100 kg

model

# K8120

120 kg

MADE IN EU



Istruzioni di Montaggio - Instrucciones de montaje - Montageanleitung - Assembling Instructions - Instructions de Montage - Montagehandleiding - Инструкция по монтажу - Instrukcja montażu - 安装说明书

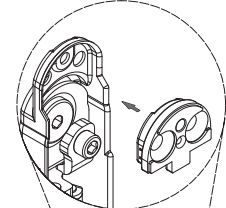
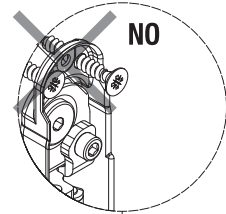
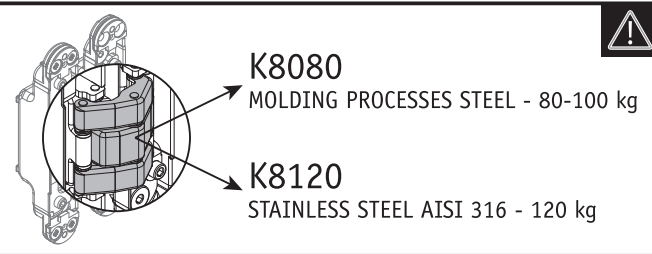
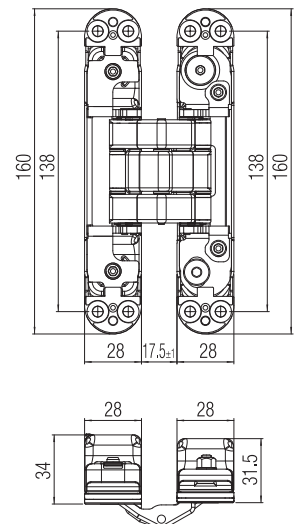
lato porta - lado puerta  
Türblattseite - Door side  
coté porte - kant deur  
Страна дверного полотна  
Część skrzydłowa - 门扇边

lato stipite - lado jamba  
Türpfostenseite - Jamb side  
coté chambranle - kant afwerklijst  
Страна дверного косяка  
Część ościeżnicowa - 门框边

\*Testata su porte: spessore min. 40 mm - altezza 2100 mm - larghezza 900 mm - angolo di apertura 0°-90°.  
\*Testada en puertas: espesor min. 40 mm - altura 2100 mm - ancho 900 mm - angulo de apertura 0°-90°.  
\*Getestet auf Türen mit: min Dicke 40mm - Höhe 2100mm - Breite 900mm - Öffnungswinkel 0°-90°.  
\*Tested on doors: thickness min. 40 mm - height 2100 mm - width 900 mm - opening angle 0°-90°.  
\*Testé sur porte : Epaisseur min 40mm - Hauteur 2100mm - Largeur 900mm - Angle d'ouverture 0° -90°.  
\*Deur getest op: Dikte min. 40mm - Hoogte 2100mm - Breedte 900mm - Openingshoek 0°-90°.  
\*Протестировано на дверях: толщина двери мин. 40 мм, высота двери 2100 мм, ширина двери 900 мм, угол открывания 0°-90°.  
\*Przetestowane na drzwiach: grubość min. 40 mm - wysokość 2100 mm - szerokość 900 mm - kąt otwarcia 0°-90°.  
\*测试条件: 最小门后 40mm, 门高2100mm, 门宽900mm, 开启角度 0-90°。

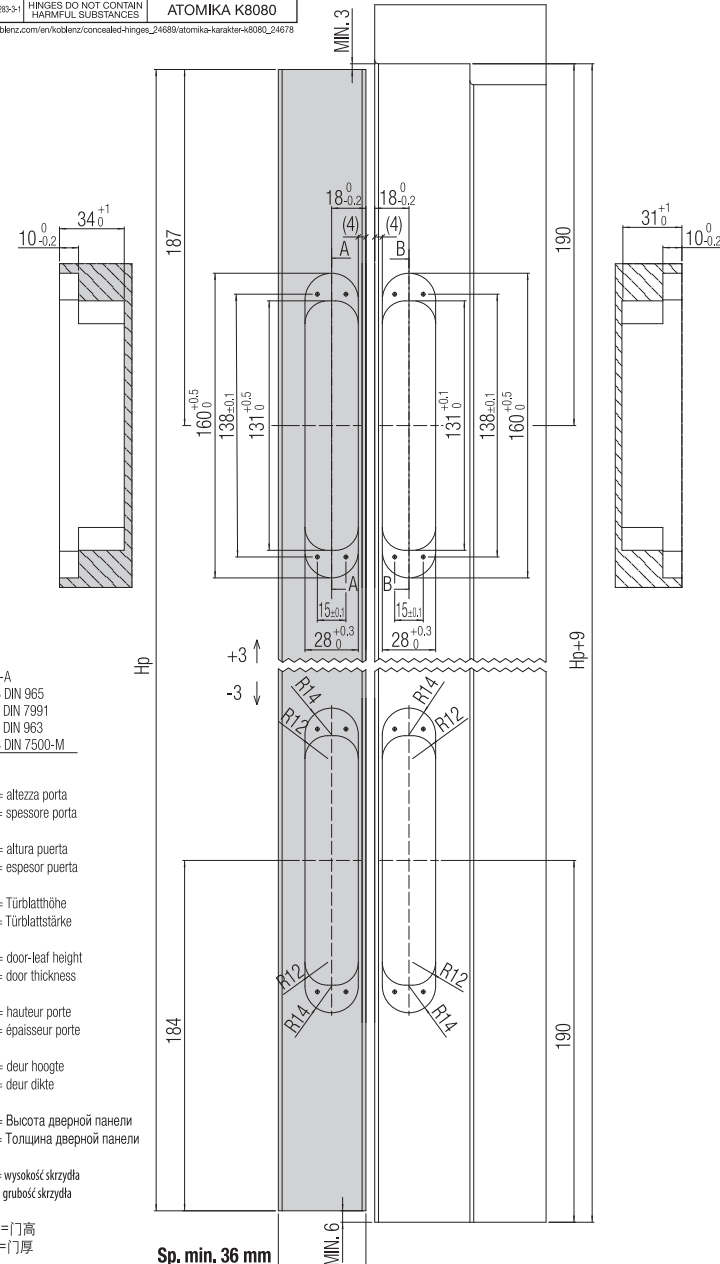
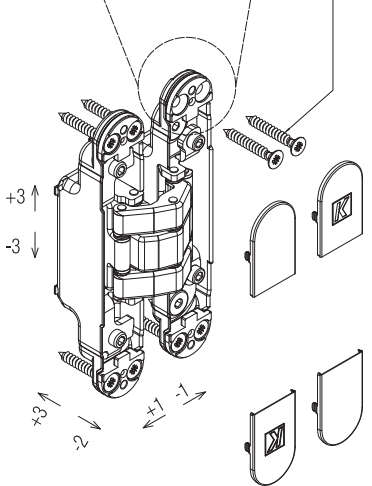
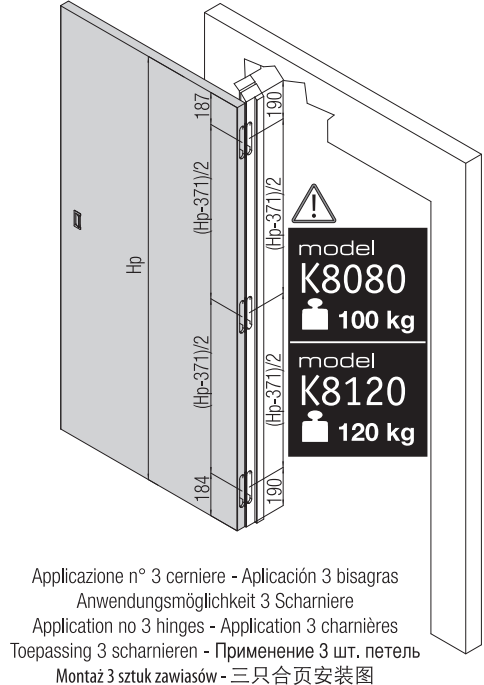
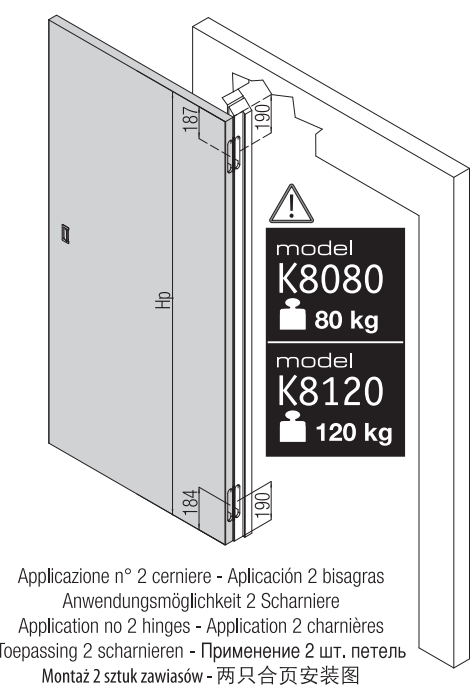
- L'applicazione congiunta delle cerniere a scomparsa con altri dispositivi (chiodiporta, paracolpi e maniglione antipanico) deve essere testata a cura del cliente.
- La instalación de las bisagras junta con otros dispositivos (cierrapuertas, paragolpes o manillas antipánico) se tendrá que ensayar a cargo del cliente.
- Die zusätzliche Anwendung vom verdeckten Türband mit zum Beispiel (Türschliesser und Antipanik Türklinke) muss von Seiten des Kunden getestet werden.
- The application of the concealed hinges combined with other devices (door closers, bumpers, anti panic handles) has to be tested by the client.
- L'utilisation conjuguée de la charnière invisible avec d'autres dispositifs (tels qu'un ferme-porte, un pare-coup, un système d'ouverture anti-panique) doit être testée par le client.
- Het extra gebruik van verdedkte scharnieren met bijv. (deurdrukker en Antipaniek deurklik) garmituren moet door de klant getest worden.
- Использование невидимых петель с другими устройствами (доводчик, ограничитель открывания дверей, ручка против паники) должно быть протестировано клиентом.
- Zastosowanie zawiasów na skrzydle w połączeniu z innymi okuciami (np. zamykaczami drzwiowymi, odbojami, zamknięciami przeciwpanicznymi) Klient testuje we własnym zakresie.
- 当合页与其他装置(如闭门器、阻尼器、推杠锁)配合使用时, 安装需客户自行测试。

CE	Krona Koblenz SpA Via Romero, 1 47853 Coriano	21
	0757	ETA-20/0491 DPR/DGP-AN, 009TA/CPR/2021-04-13
0757-CPR-23EAD-4000283-3-1 HINGES DO NOT CONTAIN HARMFUL SUBSTANCES		ATOMIKA K8080
https://www.kronakoblenz.com/en/koblenz/concealed-hinges_24689/atomika-karakter-k8080_24678		



- TSPIC Ø5X min.30 DIN 7505-A
- TSPIC MSX min.20 UNI 7688 DIN 965
- TSPEI MSX min.20 UNI 5933 DIN 7991
- TSPIT MSX min.20 UNI 6109 DIN 963
- TSPIC MSX min.20 UNI 8113 DIN 7500-M

- Hp= altezza porta  
Sp= spessore porta
- Hp= altura puerta  
Sp= espesor puerta
- Hp= Türblatthöhe  
Sp= Türblattstärke
- Hp= door-leaf height  
Sp= door thickness
- Hp= hauteur porte  
Sp= épaisseur porte
- Hp= deur hoogte  
Sp= deur dikte
- Hp= Высота дверной панели  
Sp= Толщина дверной панели
- Hp= wysokość skrzydła  
Sp= grubość skrzydła
- Hp=门高  
Sp=门厚



series

# Atomika KARAKTER PATENTED

model

# K8080

 80 kg  
 100 kg

model

# K8120

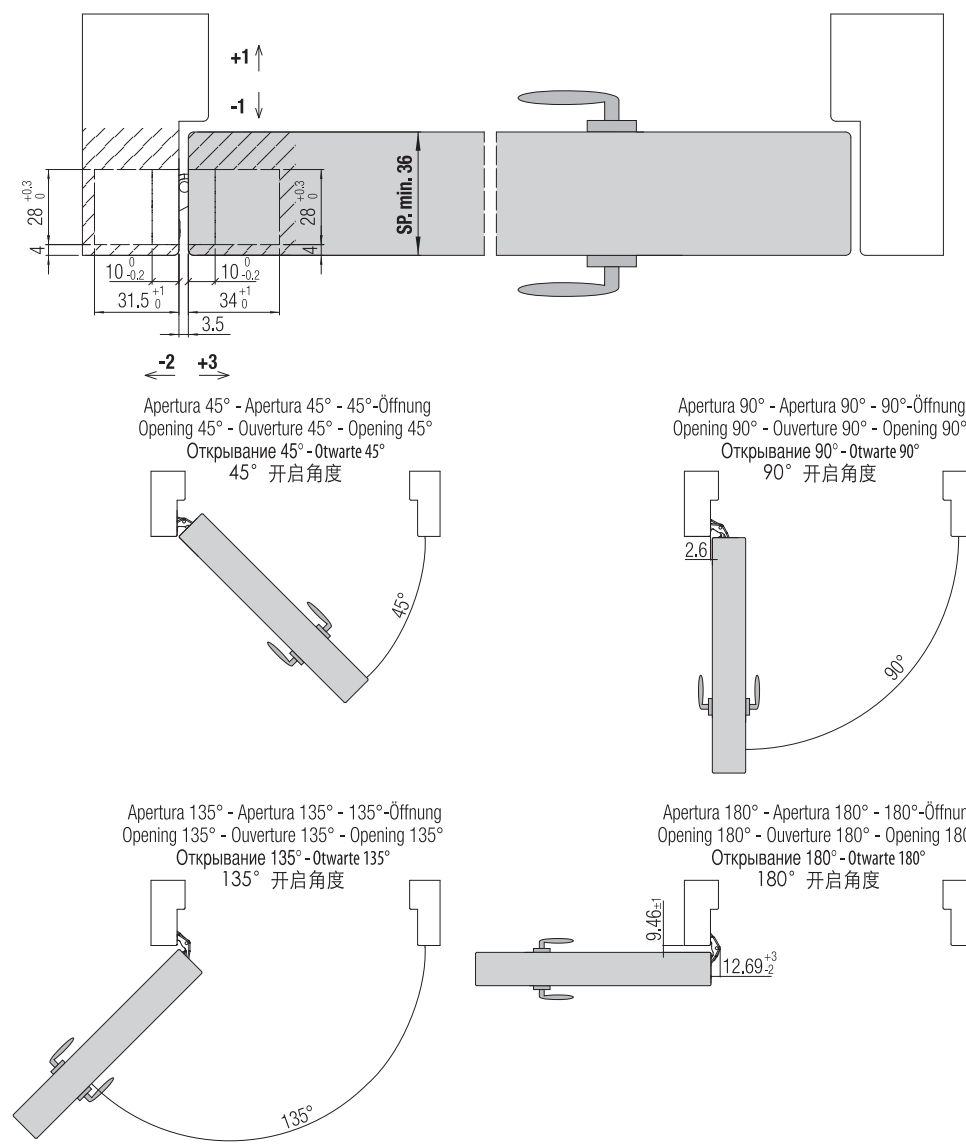
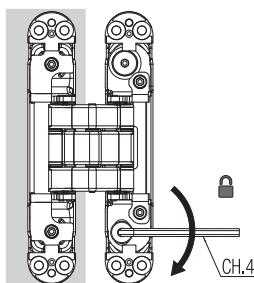
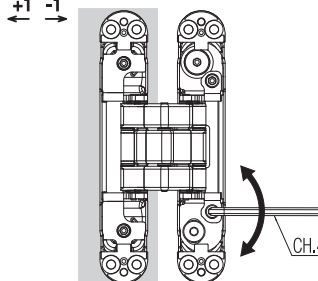
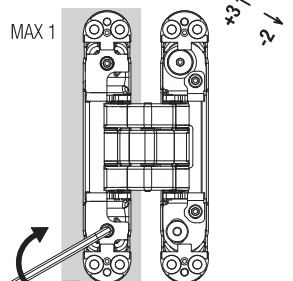
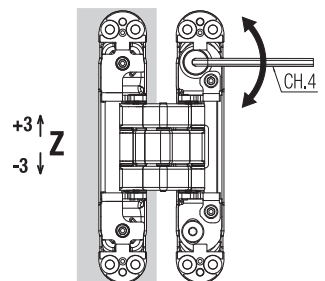
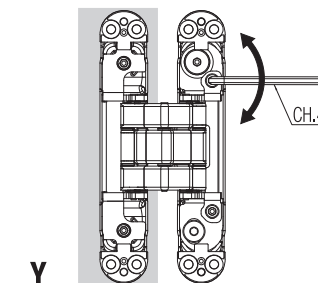
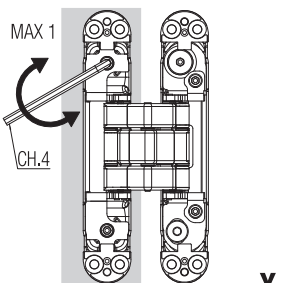
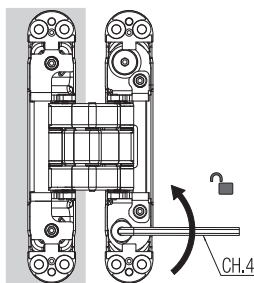
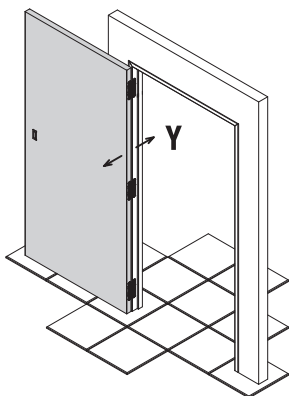
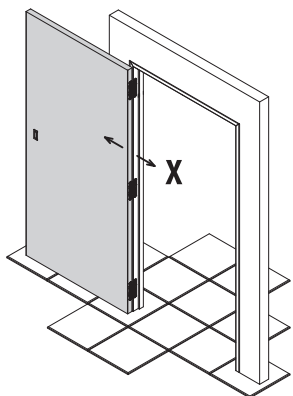
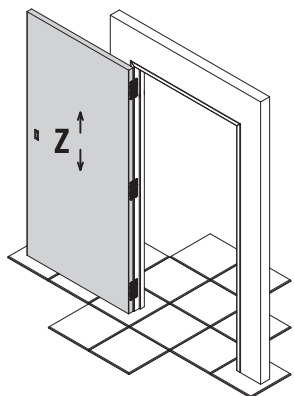
 120 kg

MADE IN EU



Istruzioni di Montaggio - Instrucciones de montaje - Montageanleitung - Assembling Instructions - Instructions de Montage - Montagehandleitung - Инструкция по монтажу - Instrukcja montażu - 安装说明书

Regolazioni - Regulaciones - Réglages - Justierung - Adjustments - Regelbarkeit - Регулировки - 调节方法



Illustrazioni, fotografie, disegni e dati tecnici, prestazioni, essenze e colori hanno valore puramente indicativo e non sono vincolanti per noi. Deviazioni o sostanzianti non potranno costituire ragioni per la non accettazione della merce o essere motivo per reclami. Tutti i modelli possono subire senza preavviso variazioni nelle sezioni, nella struttura e nel disegno. Illustraciones, fotografías, diseño y datos técnicos, prestaciones, esencias y colores son valores puramente indicativos y no son vinculantes para nosotros. Las "modificaciones" no son razón para la no aceptación de los productos o ser motivo de quejas. Todos los modelos pueden estar sujetos a cambios sin previo aviso en las secciones, en la estructura y en el diseño. Abbildungen, Fotos, Zeichnungen und technische Daten, Fräsen und Farbbezeichnungen die in diesem Katalog angeführt werden sind rein indikativ und für uns unverbindlich. Änderungen und Abweichungen davon werden nicht als Grund für Nichtentgegennahme der Ware oder für Reklamationen akzeptiert. Alle Modelle können unangekündigt Verbesserungen oder leichte Änderungen und den Sektionen und Zeichnungen erfahren. The illustrations, photos, images and technical data, features and colours of the catalogue are purely indicative and are not binding for us. The deviations cannot create any reasons for not accepting the goods or cause claims. All the models can be altered, improved or slightly modified in their sections, structure or drawing without any previous notification. Les illustrations, les photographies, les dessins et les données techniques, les prestations, les couleurs reportées sur ce catalogue ont une simple valeur indicative et ne sont pas astreignants pour nous. Des interprétations ou des jugements personnels ne pourront pas constituer une raison pour la non acceptation de la marchandise ou même être un motif de réclamation. Tous les modèles présentés peuvent subir sans préavis une amélioration ou une légère variation dans les sections, dans la structure ou même dans le dessin. De illustraties, foto's, afbeeldingen en technische gegevens, kenmerken en kleuren van de catalogus zijn louter indicatief en niet bindend voor ons. Afwijkingen kunnen geen reden zijn om de goederen niet te accepteren of claims in te stellen. Alle modellen kunnen zonder voorafgaande kennisgeving worden gewijzigd, verbeterd of licht gewijzigd in hun secties, structuur of tekening. Иллюстрации, фотографии, рисунки и технические данные в данном справочнике несут рекомендательный характер, которые не могут быть основанием для отказа от товара или стать причиной рекламации. Все артикулы и чертежи могут быть изменены без предварительного согласования с покупателями.