

series

KUBICA

model

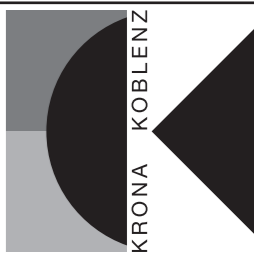
K6360 / 38

PATENTED

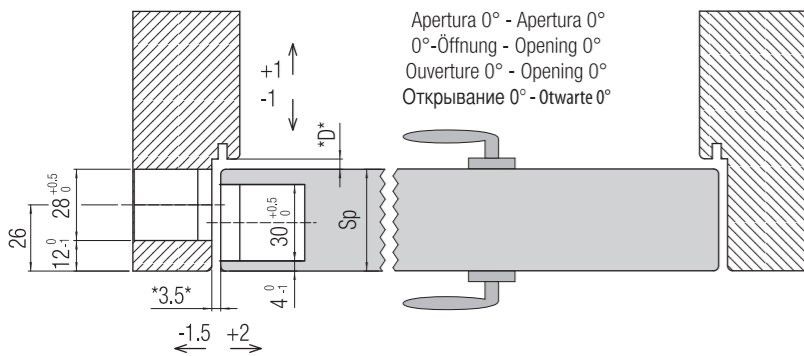
HYBRID

60 Kg

www.kronakoblenz.com



Istruzioni di Montaggio - Instrucciones de montaje - Montageanleitung - Assembling Instructions - Instructions de Montage - Montagehandleiding - Инструкция по монтажу - Instrukcja montażu



Apertura 0° - Apertura 0°
0°-Öffnung - Opening 0°
Ouverture 0° - Opening 0°
Открытие 0° - Отварте 0°

Hp=altezza pannello (mm)
Sp=spessore pannello (mm)
D=gioco di battuta, senza guarnizione min 2 mm, altrimenti considerare lo spessore della guarnizione usata.

Hp=altura panel (mm)
Sp=espesor panel (mm)
D=juego cotas batiente, sin junta min 2 mm o bien calcular el espesor de la junta utilizada.

Hp=Türblatthöhe (mm)
Sp=Türblattdicke (mm)
D=Toleranz des Anschlags, ohne Dichtung mind. 2mm, ansonsten die Stärke der Dichtung berücksichtigen.

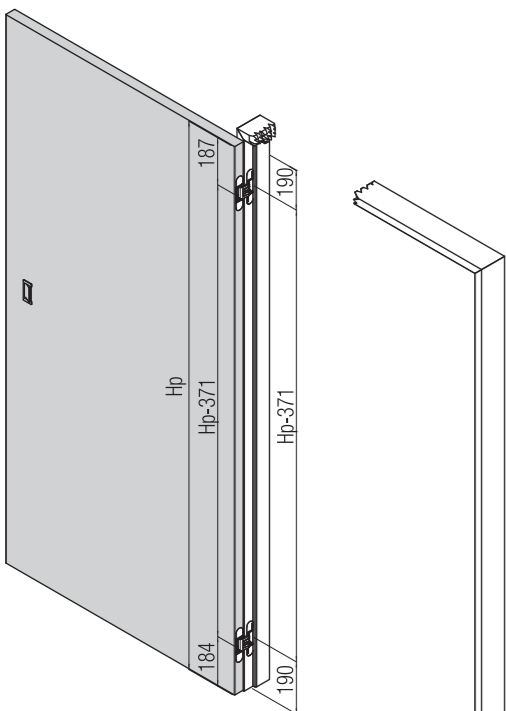
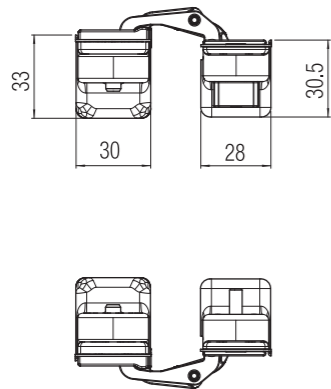
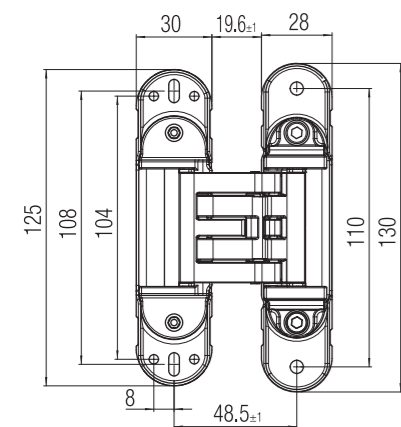
Hp=panel height (mm)
Sp=panel thickness (mm)
D=tolerance of the post, without gasket min. 2mm, otherwise consider the gasket thickness.

Hp=hauteur vantail (mm)
Sp=épaisseur vantail (mm)
D=jeu en butée, sans garnition min. 2mm, autrement considérer l'épaisseur de la garnition.

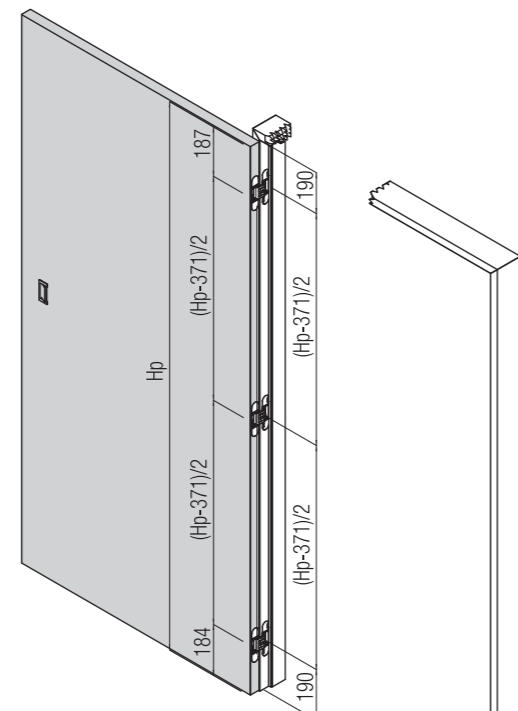
Hp=Panel hoogte (mm)
Sp=Panel dikte (mm)
D=Spelling eindslag zonder afwerking min. 2mm, rekening houden met de dirkte van de afwerking.

Hp=высота панели (мм)
Sp=толщина панели (мм)
D=возможное смещение, без прокладки min 2 мм, в противном случае, учитывать толщину используемой прокладки.

Hp=wysokość skrzydła (mm)
Sp=grubość skrzydła (mm)
D=tolerancja szpuka ościeżnicy, bez uszczelki min. 2mm, w innym przypadku uwzględnić grubość uszczelki.



60 kg

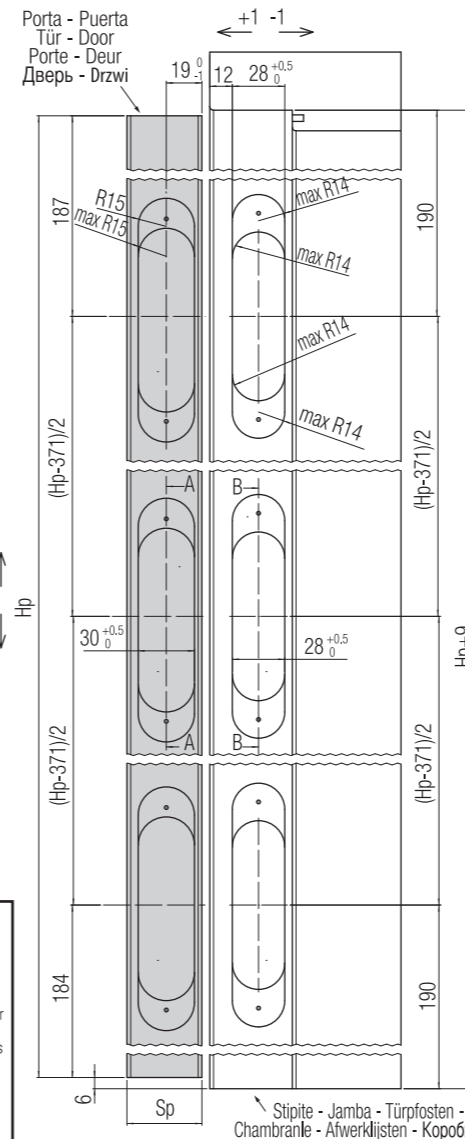
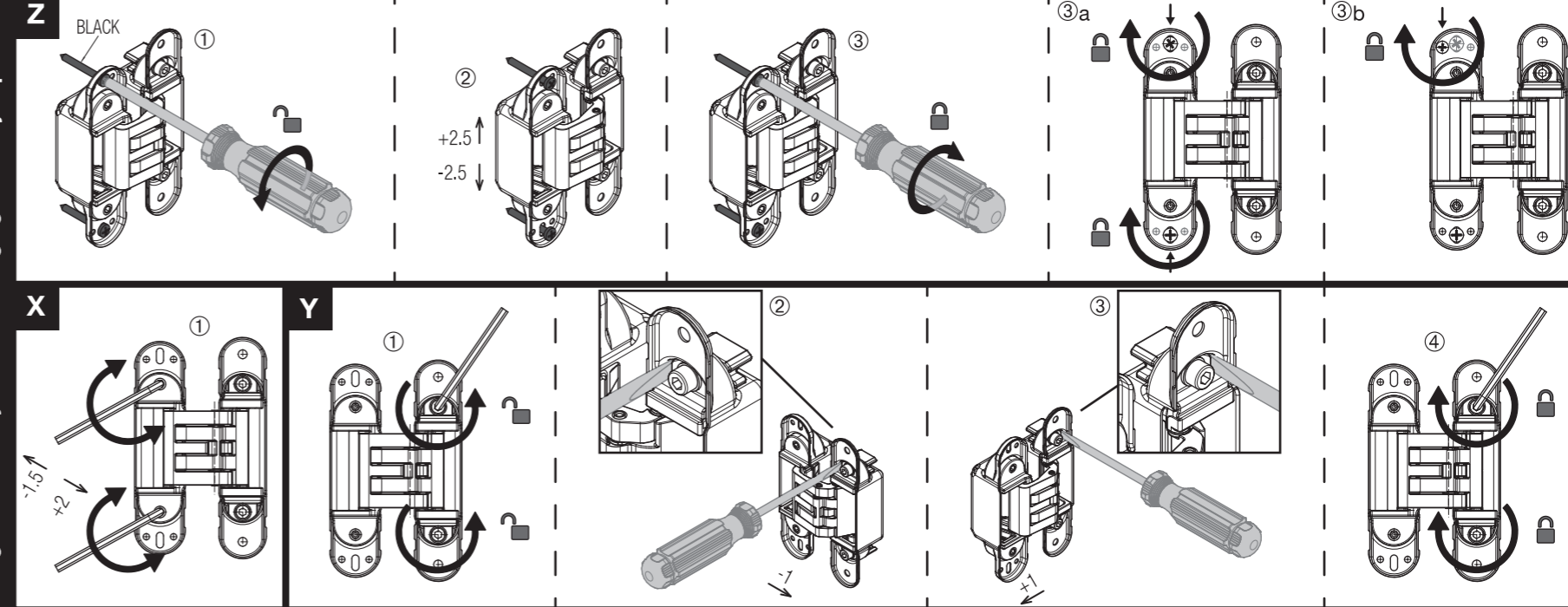


Applicazione n° 2 cerniere - Aplicación 2 bisagras
Anwendungsmöglichkeit 2 Scharniere
Application no 2 hinges - Application 2 charnières
Toerpassing 2 scharnieren - Применение 2 шт. петель
Montaż 2 sztuk zawiasów

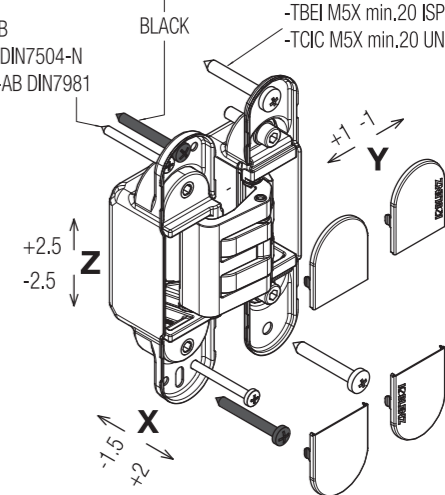
Applicazione n° 3 cerniere - Aplicación 3 bisagras
Anwendungsmöglichkeit 3 Scharniere
Application no 3 hinges - Application 3 charnières
Toerpassing 3 scharnieren - Применение 3 шт. петель
Montaż 3 sztuk zawiasów

Illustrazioni, fotografie, disegni e dati tecnici, prestazioni, essenze e colori hanno valore puramente indicativo e non sono vincolanti per noi. Deviazioni o scostamenti non potranno costituire ragioni per la non accettazione della merce o essere motivo per reclami. Tutti i modelli possono subire senza preavviso variazioni nelle sezioni, nella struttura e nel disegno. Illustraciones, fotografías, diseño y datos técnicos, prestaciones, esencias y colores son valores puramente indicativos y no son vinculantes para nosotros. Las "modificaciones" no son razón para la no aceptación de los productos o ser motivo de quejas. Todos los modelos pueden estar sujetos a cambios sin previo aviso en las secciones, en la estructura y en el diseño. Abbildungen, Fotos, Zeichnungen und technische Daten, Fräsen und Farbensenzen die in diesem Katalog angeführt werden sind rein indikativ und für uns unverbindlich. Änderungen und Abweichungen davon werden nicht als Grund für Nichtentgegennahme der Ware oder für Reklamationen akzeptiert. Alle Modelle können unangekündigt Verbesserungen oder leichte Änderungen und den Sektionen und Zeichnungen erfahren. The illustrations, photos, images and technical data, features and colours of the catalogue are purely indicative and are not binding for us. The deviations cannot create any reasons for not accepting the goods or cause claims. All the models can be altered, improved or slightly modified in their sections, structure or drawing without any previous notification. Les illustrations, les photographies, les dessins et les données techniques, les prestations, les couleurs reportées sur ce catalogue ont une simple valeur indicative et ne sont pas astreignants pour nous. Des Interprétations ou des jugements personnels ne pourront pas constituer une raison pour la non acceptation de la marchandise ou même être un motif de réclamation. Tous les modèles présentés peuvent subir sans préavis une amélioration ou une légère variation dans les sections, dans la structure ou même dans le dessin. De illustraties, foto's, afbeeldingen en technische gegevens, kenmerken en kleuren van de catalogus zijn louter indicatief en niet bindend voor ons. Afwijkingen kunnen geen reden zijn om de goederen niet te accepteren of claims in te stellen. Alle modellen kunnen zonder voorafgaande kennisgeving worden gewijzigd, verbeterd of licht gewijzigd in hun secties, structuur of tekening. Иллюстрации, фотографии, рисунки и технические данные в данном каталоге несут рекомендательный характер, за которые мы ответственности не несем. Любые отклонения не являются основанием для отказа от товара, лишения контракта юридической силы либо наличия причин для рекламаций. Все модели могут быть подвержены изменениям без анонсирования в секторе, структуре или технических чертежах.

Regolazioni - Adjustments - Réglages - Регулировки



- TCIC Ø4X min.30 DIN7505-B
- TBEI M4X min.20 ISO 7380
- TCEI M4X min.20 UNI 5931 DIN 912
- TCIC M4X min.20 UNI7687 DIN 7985
- TCIC Ø3.5X min.30 DIN7505-B
- TCIC Ø3.5X min.25 UNI 8118 DIN7504-N
- TCIC Ø3.5X min.25 UNI 6954-AB DIN7981
- TCIC Ø5X min.30 DIN7505-B
- TCIC M5X min.20 UNI 7687 DIN7985
- TBEI M5X min.20 ISP7380
- TCIC M5X min.20 UNI 8112 DIN7500-C



- *Testata su porte: spessore min. 38 mm - altezza 2100 mm - larghezza 900 mm - angolo di apertura 0°-90°.
- *Testada en puertas: espesor min. 38 mm - altura 2100 mm - ancho 900 mm - angulo de apertura 0°-90°.
- *Getestet auf Türen mit: min Dicke 38mm - Höhe 2100mm - Breite 900mm - Öffnungswinkel 0°-90°.
- *Tested on doors: thickness min. 38 mm - height 2100 mm - width 900 mm - opening angle 0°-90°.
- *Testé sur porte : Epaisseur min 38mm - Hauteur 2100mm - Largeur 900mm - Angle d'ouverture 0° -90°.
- *Deur getest op: Dikte min. 38mm - Hoogte 2100mm - Breedte 900mm - Openingshoek 0°-90°.
- *Протестировано на дверях: толщина двери мин. 38 мм, высота двери 2100 мм, ширина двери 900 мм, угол открывания 0°-90°.
- *Przetestowane na drzwiach: grubość min. 38 mm - wysokość 2100 mm - szerokość 900 mm - kąt otwarcia 0°-90°.

- L'applicazione congiunta delle cerniere a scomparsa con altri dispositivi (chiudiporta, paracolpi e maniglione antipanico) deve essere testata a cura del cliente.
- La instalación de las bisagras junta con otros dispositivos (cierrapuertas, paragolpes o manillas antipánico) se tendrá que ensayar a cargo del cliente.
- Die zusätzliche Anwendung vom verdeckten Türband mit zum Beispiel (Türschliesser und Antipanik Türklinken) muss von Seiten des Kunden getestet werden.
- The application of the concealed hinges combined with other devices (door closers, bumpers, anti panic handles) has to be tested by the client.
- L'utilisation conjuguée de la charnière invisible avec d'autres dispositifs (tels qu'un ferme-porte, un pare-coup, un système d'ouverture anti-panique) doit être testée par le client.
- Het extra gebruik van verdedkte scharnieren met bijv. (deurdranger en Antipaniek deurkruk) gamituren moet door de klant getest worden.
- Использование невидимых петель с другими устройствами (дovодчик, ограничитель открывания дверей, ручка против паники) должно быть протестировано клиентом.
- Zastosowanie zawiasów na skrzydle w połączeniu z innymi okucami (np. zamykaczami drzwiowymi, odbojami, zamkami przeciwpanicznymi) Klient testuje we własnym zakresie.

series

KUBICA

model

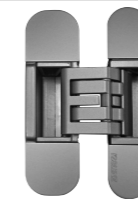
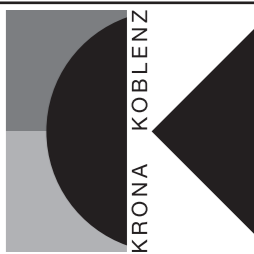
K6360 / 45

PATENTED

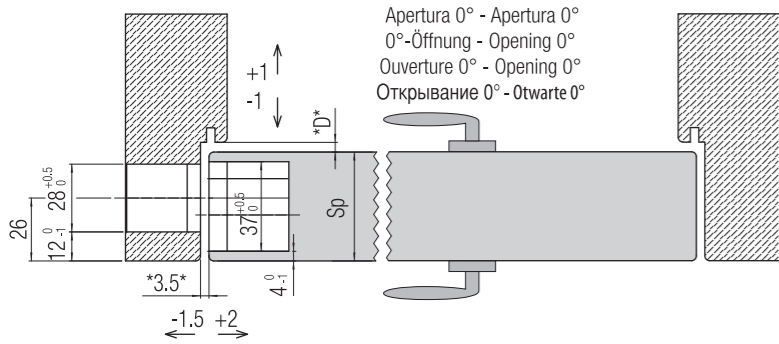
HYBRID

60 Kg

www.kronakoblenz.com



Istruzioni di Montaggio - Instrucciones de montaje - Montageanleitung - Assembling Instructions - Instructions de Montage - Montagehandleiding - Инструкция по монтажу - Instrukcja montażu



Hp=altura panel (mm)
Sp=espesor panel (mm)
D=juego cotas batiente, sin junta min 2 mm o bien calcular el espesor de la junta utilizada.

Hp=Türblatthöhe (mm)
Sp=Türblattdicke (mm)
D=Toleranz des Anschlags, ohne Dichtung mind. 2mm, ansonsten die Stärke der Dichtung berücksichtigen.

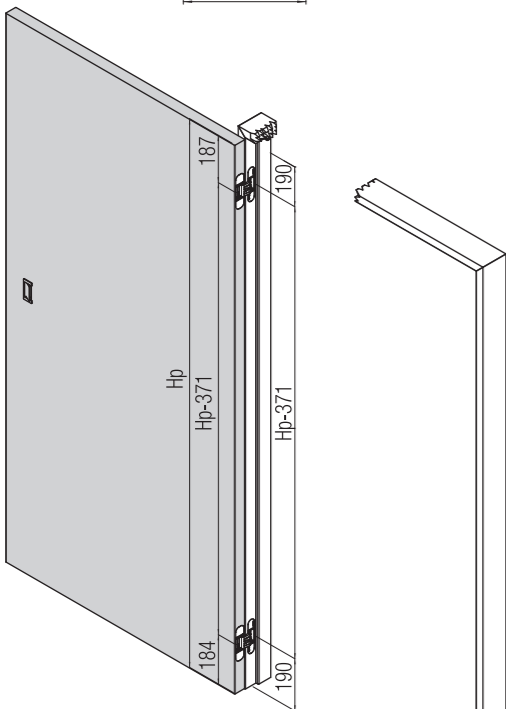
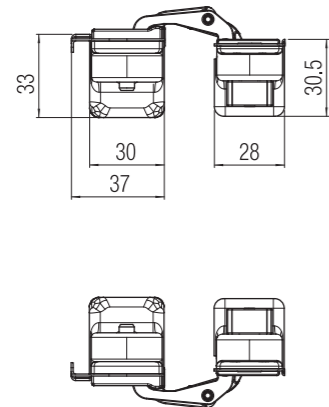
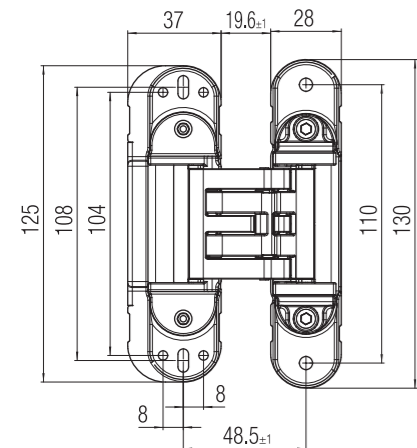
Hp=panel height (mm)
Sp=panel thickness (mm)
D=tolerance of the post, without gasket min. 2mm, otherwise consider the gasket thickness.

Hp=hauteur vantail (mm)
Sp=épaisseur vantail (mm)
D=jeu en butée, sans garnition min. 2mm, autrement considérer l'épaisseur de la garnition.

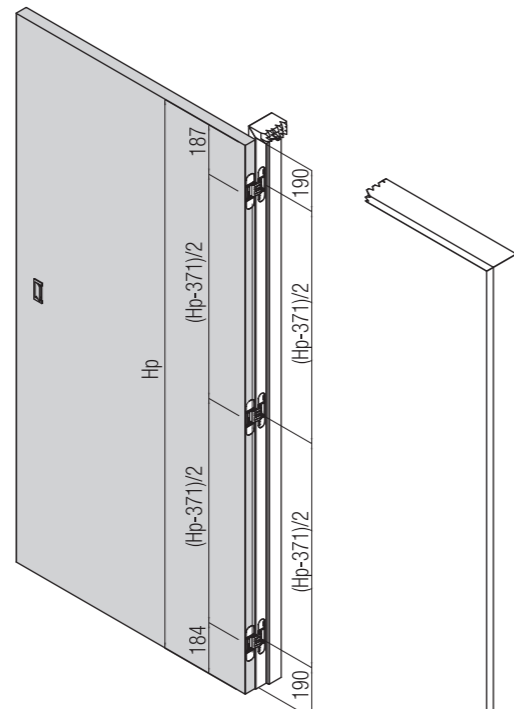
Hp=Paneel hoogte (mm)
Sp=Paneel dikte (mm)
D=Spelling einslag zonder afwerking min. 2mm, rekening houden met de dikte van de afwerking.

Hp=высота панели (мм)
Sp=толщина панели (мм)
D=возможное смещение, без прокладки min 2 мм, в противном случае, учитывать толщину используемой прокладки.

Hp=wysokość skrzydła (mm)
Sp=grubość skrzydła (mm)
D=tolerancja szupka ościeżnicy, bez uszczelki min. 2mm, w innym przypadku uwzględnić grubość uszczelki.



60 kg



Applicazione n° 2 cerniere - Aplicación 2 bisagras
Anwendungsmöglichkeit 2 Scharniere
Application no 2 hinges - Application 2 charnières
Toepassing 2 scharnieren - Применение 2 шт. петель
Montaż 2 sztuk zawiasów

Applicazione n° 3 cerniere - Aplicación 3 bisagras
Anwendungsmöglichkeit 3 Scharniere
Application no 3 hinges - Application 3 charnières
Toepassing 3 scharnieren - Применение 3 шт. петель
Montaż 3 sztuk zawiasów

Illustrazioni, fotografie, disegni e dati tecnici, prestazioni, essenze e colori hanno valore puramente indicativo e non sono vincolanti per noi. Deviazioni o scostamenti non potranno costituire ragioni per la non accettazione della merce o essere motivo per reclami. Tutti i modelli possono subire senza preavviso variazioni nelle sezioni, nella struttura e nel disegno.

Illustraciones, fotografías, diseño y datos técnicos, prestaciones, esencias y colores son valores puramente indicativos y no son vinculantes para nosotros. Las "modificaciones" no son razón para la no aceptación de los productos o ser motivo de quejas. Todos los modelos pueden estar sujetos a cambios sin previo aviso en las secciones, en la estructura y en el diseño.

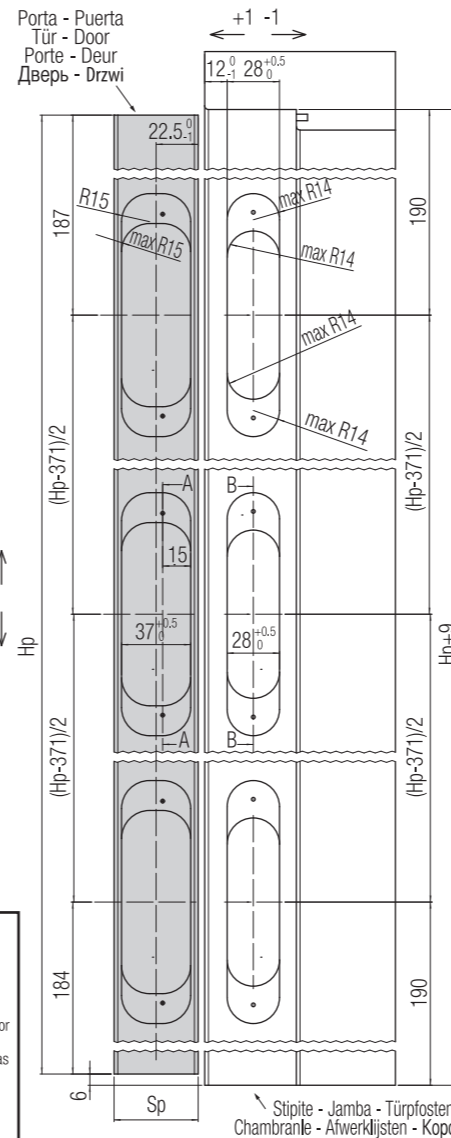
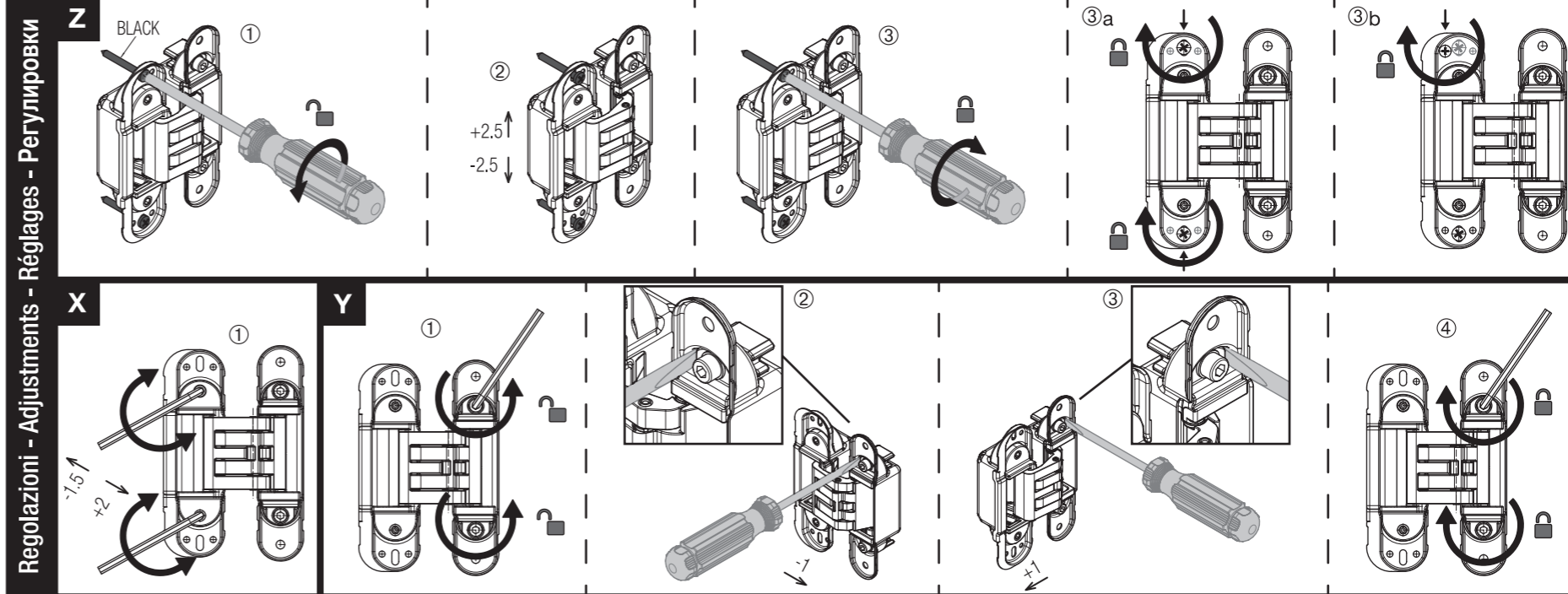
Abbildungen, Fotos, Zeichnungen und technische Daten, Fraben und Farbenssenzen die in diesem Katalog angeführt werden sind rein indikativ und für uns unverbindlich. Änderungen und Abweichungen davon werden nicht als Grund für Nichtentgegennahme der Ware oder für Reklamationen akzeptiert. Alle Modelle können unangekündigt Verbesserungen oder leichte Änderungen und den Sektionen und Zeichnungen erfahren.

The illustrations, photos, images and technical data, features and colours of the catalogue are purely indicative and are not binding for us. The deviations cannot create any reasons for not accepting the goods or cause claims. All the models can be altered, improved or slightly modified in their sections, structure or drawing without any previous notification.

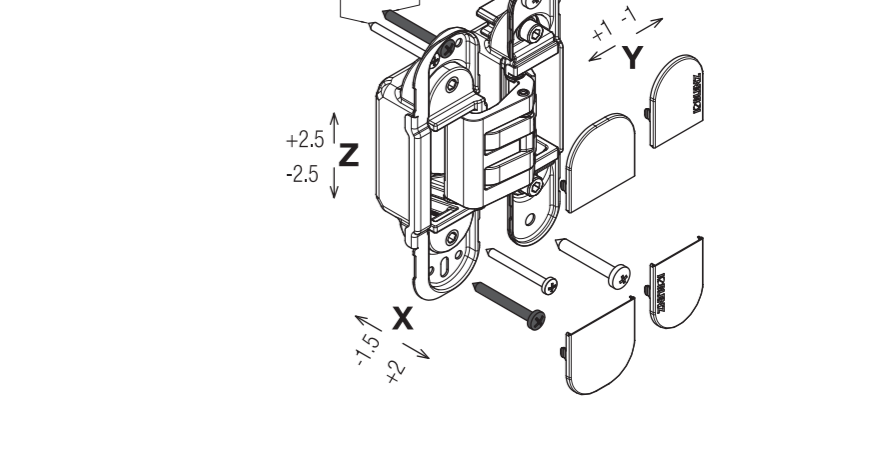
Les illustrations, les photographies, les dessins et les données techniques, les prestations, les couleurs reportées sur ce catalogue ont une simple valeur indicative et ne sont pas astreignants pour nous. Des interprétations ou des jugements personnels ne pourront pas constituer une raison pour la non acceptation de la marchandise ou même être un motif de réclamation. Tous les modèles présentés peuvent subir sans préavis une amélioration ou une légère variation dans les sections, dans la structure ou même dans le dessin.

De illustraties, foto's, afbeeldingen en technische gegevens, kenmerken en kleuren van de catalogus zijn louter indicatief en niet bindend voor ons. Afwijkingen kunnen geen reden zijn om de goederen niet te accepteren of claims in te stellen. Alle modellen kunnen zonder voorafgaande kennisgeving worden gewijzigd, verbeterd of licht gewijzigd in hun secties, structuur of tekening.

Иллюстрации, фотографии, рисунки и технические данные в данном каталоге несут рекомендательный характер, за которые мы ответственности не несем. Любые отклонения не являются основанием для отказа от товара, лишения контракта юридической силы либо наличия причин для рекламаций. Все модели могут быть подвержены изменениям без анонсирования в секторе, структуре или технических чертежах.



- TCIC Ø4X min.30 DIN7505-B
- TBEI M4X min.20 ISO 7380
- TCEI M4X min.20 UNI 5931 DIN 912
- TCIC M4X min.20 UNI7687 DIN 7985
- TCIC Ø3.5X min.30 DIN7505-B
- TCIC Ø3.5X min.25 UNI8118 DIN7504-N
- TCIC Ø3.5X min.25 UNI 6954-AB DIN7981
- TCIC Ø5X min.30 DIN7505-B
- TCIC M5X min.20 UNI 7687 DIN 7985
- TBEI M5X min.20 ISO 7380
- TCIC M5X min.20 UNI 8112 DIN 7500-C



- *Testata su porte: spessore min. 45 mm - altezza 2100 mm - larghezza 900 mm - angolo di apertura 0°-90°.
- *Testada en puertas: espesor min. 45 mm - altura 2100 mm - ancho 900 mm - angulo de apertura 0°-90°.
- *Getestet auf Türen mit: min Dicke 45mm - Höhe 2100mm - Breite 900mm - Öffnungswinkel 0°-90°.
- *Tested on doors: thickness min. 45 mm - height 2100 mm - width 900 mm - opening angle 0°-90°.
- *Testé sur porte : Epaisseur min 45mm - Hauteur 2100mm - Largeur 900mm - Angle d'ouverture 0° -90°.
- *Deur getest op: Dikte min. 45mm - Hoogte 2100mm - Breedte 900mm - Openingshoek 0°-90°.
- *Протестировано на дверях: толщина двери мин. 45 мм, высота двери 2100 мм, ширина двери 900 мм, угол открывания 0°-90°.
- *Przetestowane na drzwiach: grubość min. 45 mm - wysokość 2100 mm - szerokość 900 mm - kąt otwarcia 0°-90°.
- L'applicazione congiunta delle cerniere a scomparsa con altri dispositivi (chiudiporta, paracolpi e maniglione antipanico) deve essere testata a cura del cliente.
- La instalación de las bisagras junta con otros dispositivos (cierrapuertas, paragolpes o manillas antipánico) se tendrá que ensayar a cargo del cliente.
- Die zusätzliche Anwendung vom verdeckten Türband mit zum Beispiel (Türschliesser und Antipanik Türklinken) muss von Seiten des Kunden getestet werden.
- The application of the concealed hinges combined with other devices (door closers, bumpers, anti panic handles) has to be tested by the client.
- L'utilisation conjuguée de la charnière invisible avec d'autres dispositifs (tels qu'un ferme-porte, un pare-coup, un système d'ouverture anti-panique) doit être testée par le client.
- Het extra gebruik van verdedkte scharnieren met bijv. (deurdranger en Antipaniek deurkruk) gamituren moet door de klant getest worden.
- Использование невидимых петель с другими устройствами (доводчик, ограничитель открывания дверей, ручка против паники) должно быть протестировано клиентом.
- Zastosowanie zawiasów na skrzydle w połączeniu z innymi okuciami (np. zamykaczami drzwiowymi, odbojami, zamkami przeciwpanicznymi) klient testuje w własnym zakresie.