



Illustrazioni, fotografie, disegni e dati tecnici, prestazioni, essenze e colori hanno valore puramente indicativo e non sono vincolanti per noi. Deviazioni o scostamenti non potranno costituire ragioni per la non accettazione della merce o essere motivo per reclami. Tutti i modelli possono subire senza preavviso variazioni nelle sezioni, nella struttura e nel disegno.

Ilustraciones, fotografías, diseño y datos técnicos, prestaciones, esencias y colores son valores puramente indicativos y no son vinculantes para nosotros. Las "modificaciones" no son razón para la no aceptación de los productos o ser motivo de quejas. Todos los modelos pueden estar sujetos a cambios sin previo aviso en las secciones, en la estructura y en el diseño.

Abbildungen, Fotos, Zeichnungen und technische Daten, Fraten und Farbensenzen die in diesem Katalog angeführt werden sind rein indikativ und für uns unverbindlich. Änderungen und Abweichungen davon werden nicht als Grund für Nichtentgegennahme der Ware oder für Reklamationen akzeptiert. Alle Modelle können unangekündigt Verbesserungen oder leichte Änderungen und den Sektionen und Zeichnungen erfahren.

The illustrations, photos, images and technical data, features and colours of the catalogue are purely indicative and are not binding for us. The deviations cannot create any reasons for not accepting the goods or cause claims. All the models can be altered, improved or slightly modified in their sections, structure or drawing without any previous notification.

Les illustrations, photos, images et données techniques, les prestations, les couleurs reportées sur ce catalogue ont une simple valeur indicative et ne sont pas astreignants pour nous. Des interprétations ou des jugements personnels ne pourront pas constituer une raison pour la non acceptation de la marchandise ou même être un motif de réclamation. Tous les modèles présentés peuvent subir sans préavis une amélioration ou une légère variation dans les sections, dans la structure ou même dans le dessin.

De illustraties, foto's, afbeeldingen en technische gegevens, kenmerken en kleuren van de catalogus zijn louter indicatief en niet bindend voor ons. Afwijkingen kunnen geen reden zijn om de goederen niet te accepteren of claims in te stellen. Alle modellen kunnen zonder voorafgaande kennisgeving worden gewijzigd, verbeterd of licht gewijzigd in hun secties, structuur of tekening.

Иллюстрации, фотографии, рисунки и технические данные в данном справочнике несут рекомендательный характер, которые не могут быть основанием для отказа от товара или стать причиной рекламации. Все артикулы и чертежи могут быть изменены без предварительного согласования с покупателем.

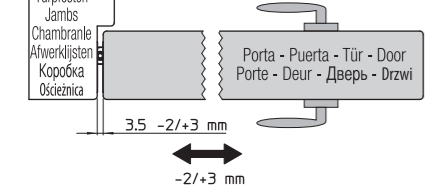
*Testata su porte: spessore min. 40 mm - altezza 2100 mm - larghezza 900 mm - angolo di apertura 0°-90°.
 *Testada en puertas: espesor min. 40 mm - altura 2100 mm - ancho 900 mm - ángulo de apertura 0°-90°.
 *Getestet auf Türen mit: min Dicke 40mm - Höhe 2100mm - Breite 900mm - Öffnungswinkel 0°-90°.
 *Tested on doors: thickness min. 40 mm - height 2100 mm - width 900 mm - opening angle 0°-90°.
 *Testé sur porte : Epaisseur min 40mm - Hauteur 2100mm - Largeur 900mm - Angle d'ouverture 0° -90°.
 *Deur getest op: Dikte min. 40mm - Hoogte 2100mm - Breedte 900mm - Openingshoek 0°-90°.
 *Протестировано на дверях: толщина двери мин. 40 мм, высота двери 2100 мм, ширина двери 900 мм, угол открывания 0°-90°.
 *Przetestowane na drzwiach: grubość min. 40 mm - wysokość 2100 mm - szerokość 900 mm - kąt otwarcia 0°-90°.

CE	Krona Koblenz SpA Via Romero, 1 47853 Coriano	18
	0757	ETA-11/0477 DdP/DoP-Nr. 001ITA/CPR/2018-06-07
0757-CPR-229EAD-9000283-1-3	HINGES DO NOT CONTAIN HARMFUL SUBSTANCES	KUBI7 K7080

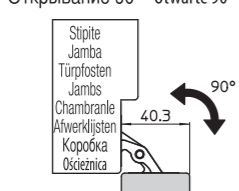
https://www.kronakoblenz.com/en/koblenz/hinges_24689/kubi7-k7080_24666

*L'applicazione congiunta delle cerniere a scomparsa con altri dispositivi (chiudiporta, paracolpi e maniglione antipanico) deve essere testata a cura del cliente.
 *La instalación de las bisagras junta con otros dispositivos (cierrapuertas, paragolpes o manillas antipánico) se tendrá que ensayar a cargo del cliente.
 *Die zusätzliche Anwendung vom verdeckten Türband mit zum Beispiel (Türschliesser und Antipanik Türklinken) muss von Seiten des Kunden getestet werden.
 *The application of the concealed hinges combined with other devices (door closers, bumpers, anti panic handles) has to be tested by the client.
 *L'utilisation conjuguée de la charnière invisible avec d'autres dispositifs (tels qu'un ferme-porte, un pare-coup, un système d'ouverture anti-panique) doit être testée par le client.
 *Het extra gebruik van verdeckte scharnieren met bijv. (deurdranger en Antipaniek deurkruk) garimturen moet door de klant getest worden.
 *Использование невидимых петель с другими устройствами (доводчик, ограничитель открывания дверей, ручка против паники) должно быть протестировано клиентом.
 *Zastosowanie zawiasów na skrzydle w połączeniu z innymi okuciami (np. zamykaczami drzwiowymi, odbojami, zamknięciami przeciwpanicznymi) Klient testuje we własnym zakresie.

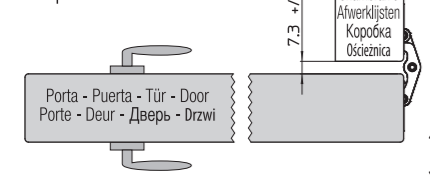
Apertura 0° - Apertura 0°
 0°-Öffnung - Opening 0°
 Ouverture 0° - Opening 0°
 Открытие 0° - Отварте 0°



Apertura 90° - Apertura 90°
 90°-Öffnung - Opening 90°
 Ouverture 90° - Opening 90°
 Открытие 90° - Отварте 90°



Apertura 180° - Apertura 180°
 180°-Öffnung - Opening 180°
 Ouverture 180° - Opening 180°
 Открытие 180° - Отварте 180°



Regolazioni:
 - Verticali ± 3 mm
 - Orizzontali + 3 / - 2 mm
 - Profondità ± 1 mm

Regulaciones:
 - Verticales ± 3 mm
 - Horizontales + 3 / - 2 mm
 - Profundidad ± 1 mm

Justierungen:
 - Senkrecht ± 3 mm
 - Horizontal + 3 / - 2 mm
 - Tiefe ± 1 mm

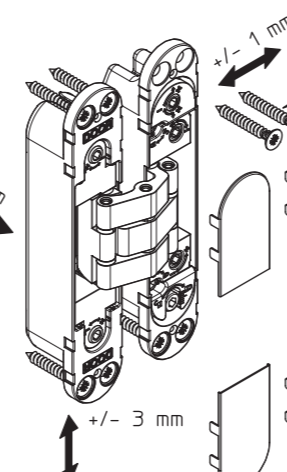
Adjustments:
 - Vertical ± 3 mm
 - Horizontal + 3 / - 2 mm
 - Depth ± 1 mm

Réglages:
 - Vertical ± 3 mm
 - Horizontal + 3 / - 2 mm
 - Profondité ± 1 mm

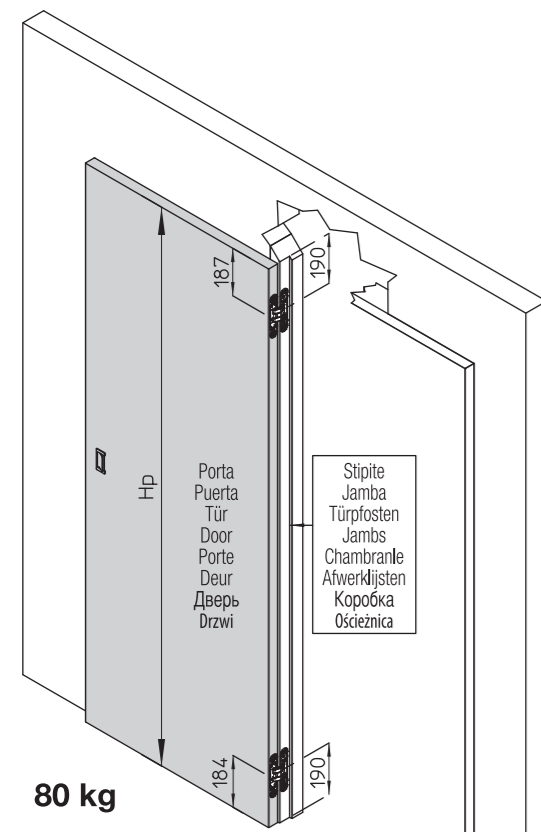
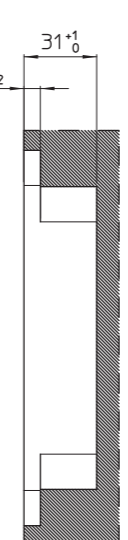
Regelbaarheid:
 - Vertikaal ± 3 mm
 - Horizontaal + 3 / - 2 mm
 - Diepte ± 1 mm

Регулировки:
 - Вертикальная ± 3 mm
 - Горизонтальная + 3 / - 2 mm
 - В глубину ± 1 mm

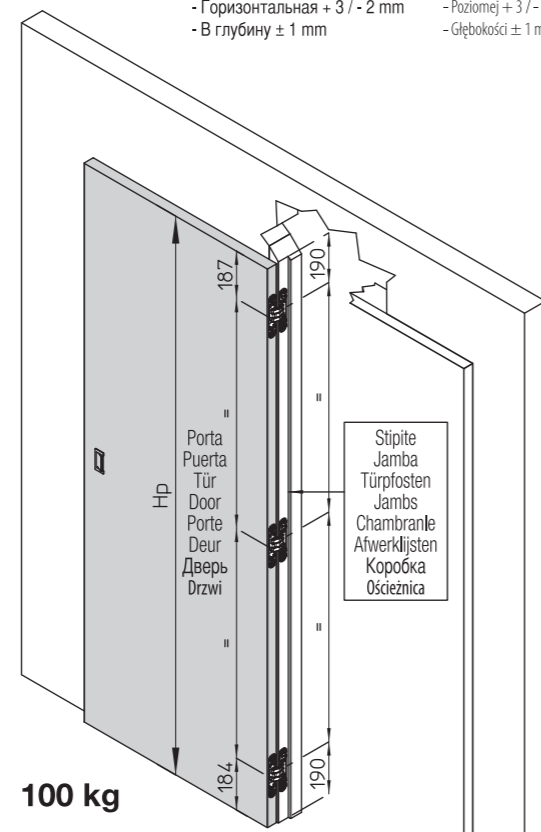
Zakres regulacji:
 - Pionowej ± 3 mm
 - Poziomej + 3 / - 2 mm
 - Głębokości ± 1 mm



Fornita - Suministrada - Inbegriffen - Included
 Include - Inclusief - Доступный - W opakowaniu
 TSPIC Ø5x MIN.35 DIN 7505-A
 In alternativa utilizzare le viti non fornite:
 En alternativa, utilizar tornillos no suministrados:
 Als Alternative folgende Schrauben benutzen:
 As an alternative, use the following screws:
 Comme alternative utiliser des vis non fournies:
 Gebruik als alternatief de volgende schroeven:
 Как альтернатива использовать шурупы непоставляемые
 Alternatywnie można zastosować następujące wkręty:
 TSPIC M5x MIN.35 UNI7688 DIN965
 TSPEI M5x MIN.35 UNI5933 DIN7991
 TSPIT M5x MIN.35 UNI6109 DIN963
 TSPIC M5x MIN.35 UNI8113 DIN7500-M

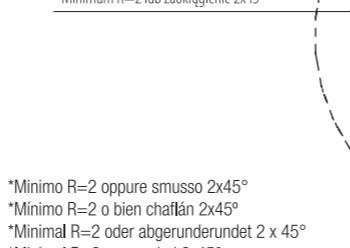


80 kg
 Applicazione n° 2 cerniere - Aplicación 2 bisagras
 Anwendungsmöglichkeit 2 Scharniere
 Application no 2 hinges - Application 2 charnières
 Toerpassing 2 scharnieren - Применение 2 шт. петель
 Montaż 2 sztuk zawiasów

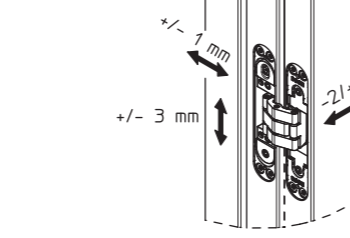


100 kg
 Applicazione n° 3 cerniere - Aplicación 3 bisagras
 Anwendungsmöglichkeit 3 Scharniere
 Application no 3 hinges - Application 3 charnières
 Toerpassing 3 scharnieren - Применение 3 шт. петель
 Montaż 3 sztuk zawiasów

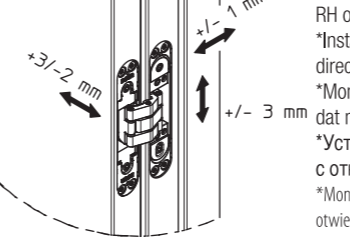
*Minimo R=2 oppure smusso 2x45°
 *Minimo R=2 o bien chaflán 2x45°
 *Minimal R=2 oder abgerundet 2 x 45°
 *Minimal R=2 or rounded 2x45°
 *Minimal R=2 ou rondi 2x45°
 *Minimaal R=2 ofwel afronding 2x45°
 *Min. R=2 примерно 2x45°
 *Minimum R=2 lub zaokrąglenie 2x45°



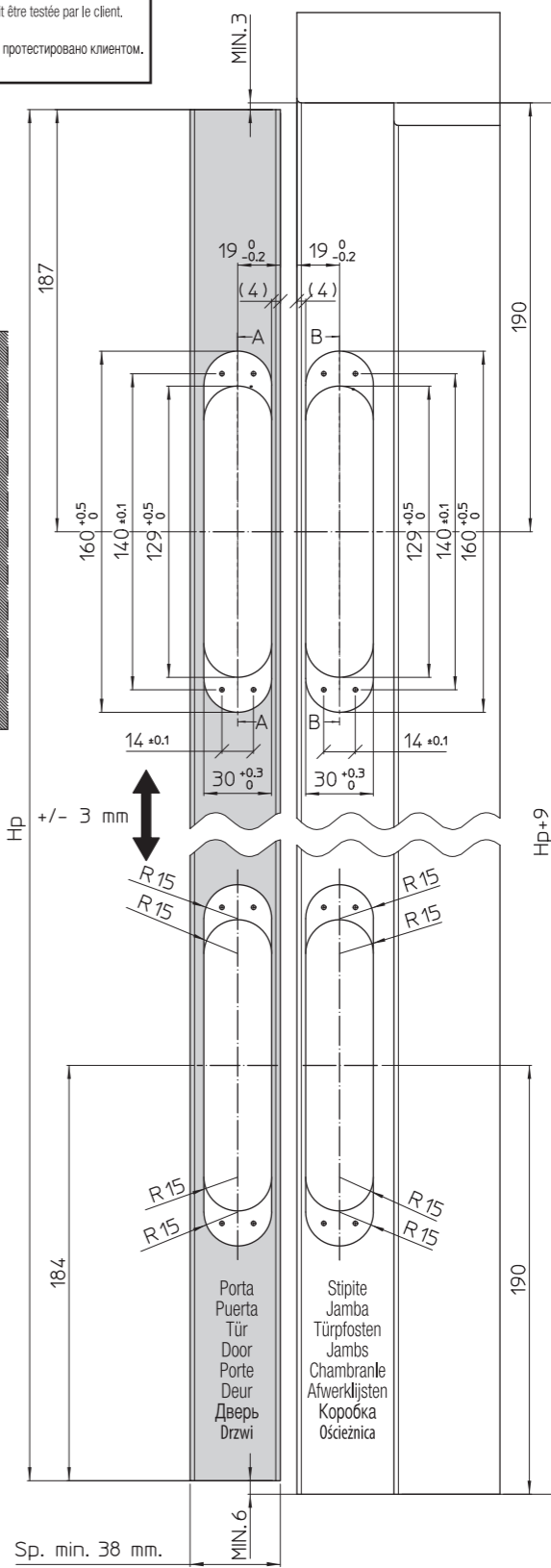
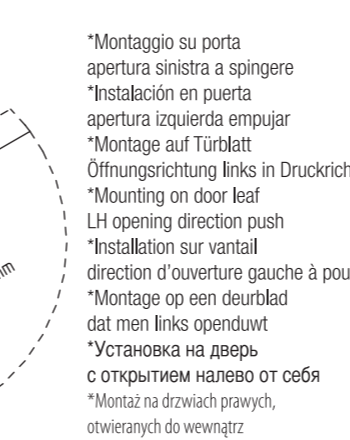
*Minimo R=2 oppure smusso 2x45°
 *Minimo R=2 o bien chaflán 2x45°
 *Minimal R=2 oder abgerundet 2 x 45°
 *Minimal R=2 or rounded 2x45°
 *Minimal R=2 ou rondi 2x45°
 *Minimaal R=2 ofwel afronding 2x45°
 *Min. R=2 примерно 2x45°
 *Minimum R=2 lub zaokrąglenie 2x45°



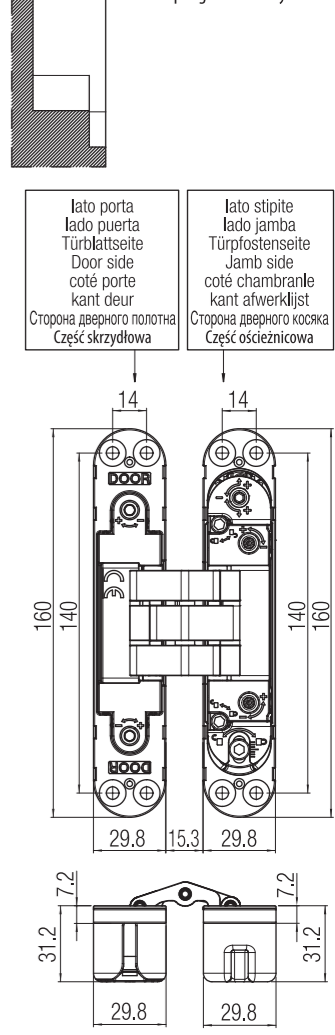
*Montaggio su porta apertura destra a spingere
 *Instalación en puerta apertura derecha empujar
 *Montage auf Türblatt Öffnungsrichtung rechts in Druckrichtung
 *Mounting on door leaf RH opening direction push
 *Installation sur vantail direction d'ouverture droite à pousser
 *Montage op een deurblad dat men rechts opendwt
 *Установка на дверь с открытием направо от себя
 *Montaż na drzwiach lewych, otwieranych do wewnątrz



*Montaggio su porta apertura sinistra a spingere
 *Instalación en puerta apertura izquierda empujar
 *Montage auf Türblatt Öffnungsrichtung links in Druckrichtung
 *Mounting on door leaf LH opening direction push
 *Installation sur vantail direction d'ouverture gauche à pousser
 *Montage op een deurblad dat men links opendwt
 *Установка на дверь с открытием налево от себя
 *Montaż na drzwiach prawych, otwieranych do wewnątrz



Hp= altezza porta
 Sp= spessore porta
 Hp= altura puerta
 Sp= espesor puerta
 Hp= Türblatthöhe
 Sp= Türblattstärke
 Hp= door-leaf height
 Sp= door thickness
 Hp= hauteur porte
 Sp= épaisseur porte
 Hp= deur hoogte
 Sp= deur dikte
 Hp= Высота дверной панели
 Sp= Толщина дверной панели
 Hp= wysokość skrzydła
 Sp= grubość skrzydła





1

Porta - Puerta - Tür
Door - Porte - Deur
Дверь - Drzwi

lato porta
lado puerta
Türblattseite
Door side
coté porte
kant deur
сторона двери
Część skrzydłowa

Fornita - Suministrada - Inbegriffen
Included - Include - Inclusief
Доступный - W opakowaniu
TSPIC 05x MIN.35 DIN 7505-A
In alternativa utilizzare le viti non fornite:
En alternativa, utilizar tornillos no suministrados:
Als Alternative folgende Schrauben benutzen:
As an alternative, use the following screws:
Comme alternative utiliser des vis non fournies:
Gebruik als alternatief de volgende schroeven:
Как альтернатива использовать шурупы неподаваемые
Alternatywnie można zastosować następujące wkręty:
TSPIC M5x MIN.35 UNI7688 DIN965
TSPEI M5x MIN.35 UNI5933 DIN7991
TSPIT M5x MIN.35 UNI6109 DIN963
TSPIC M5x MIN.35 UNI8113 DIN7500-M

1 Alloggiare le cerniere nelle rispettive fresate sulla porta (fig.1) e fissarle con le apposite viti.
E Alojar las bisagras en los mecanizados de la puerta (fig.1) y fijarlas con los tornillos suministrados.
D Die Scharniere in die jeweiligen Fräsungen der Tür einsetzen (fig.1) und sie mit den vorgesehenen Schrauben festziehen.
GB Set the hinges in the relative door leaf millings (fig.1) and fix them with the relative screws.
F Insérer les charnières dans les fraisages de la porte (fig.1) et les fixer avec les vis prévues.
NL Plaats de scharnieren in de freesgaten van de deur (fig.1). Monteer het scharnier met passende schroeven.
RUS Поместить петли в соответствующие пазы в двери (рис.1) и зафиксировать предназначенными шурупами.
PL Umieścić zawiasy w odpowiednich gniazdach skrzydłowych (rys.1) i przykręcić je odpowiednimi wkrętami.

2

lato stipite - lado jamba
Türpostenseite - Jamb side
coté chambranle - kant afwerklijst
Сторона дверного косяка
Część ościeżnicowa

1 Montare la porta sullo stipite alloggiando le cerniere nelle rispettive fresate (fig.2). Fissare le cerniere con le apposite viti.
E Instalar la puerta en el marco, alojando las bisagras en los correspondientes mecanizados (fig. 2). Fijar las bisagras con los tornillos.
D Das Türblatt an der Zarge anbringen und die Türbänder in die jeweiligen Fräsungen einsetzen (Abb. 2). Die Türbänder mit den dafür vorgesehenen Schrauben befestigen.
GB Fix the door leaf to the jamb and insert the hinges into the millings (see picture 2). Fix the hinges with the specific screws.
F Fixer la porte au chambranle en logeant les charnières dans les fraisages respectifs.
NL Monteer het deurblad in de omkasting door de scharnieren in de passende uitfrezingen te plaatsen. (fig.2) bevestig de scharnieren met de gepaste schroeven.
RUS Установить дверь на дверной коробке, поместив петли в соответствующие пазы (рис.2). Зафиксировать петли предназначенными шурупами.
PL Dopasuj skrzydło do ościeżnicy i umieść zawiasy w gniazdach ościeżnicowych (rys.2). Przykręć je odpowiednimi wkrętami.

3

1 REGOLAZIONE VERTICALE
Allentare la vite "A" su tutte le cerniere (fig.3.1). Procedere alla regolazione della cerniera superiore (1). Regolare la cerniera ruotando il grano "B" (fig.3.2), quindi serrare la vite "A" (fig.3.1). Ripetere la regolazione sulla cerniera inferiore (2) e successivamente sulla intermedia (3) in modo da distribuire il peso della porta su tutte le cerniere. **E' molto importante raggiungere la regolazione finale agendo per gradi su tutte le cerniere montate. Raggiunta la regolazione ottimale con il grano, fissare la vite di "blocco cerniera" senza forzare.**

E REGULACIÓN VERTICAL
Aflojar los tornillos "A" en todas las bisagras (fig. 3.1). Proceder con la regulación de la bisagra superior (1). Regular la bisagra girando el tornillo "B" (fig. 3.2), luego apretar los tornillos "A" (fig. 3.1). Repetir la regulación en la bisagra inferior (2) y sucesivamente en la intermedia (3), de forma que el peso de la puerta se distribuya uniformemente en las 3 bisagras.
Es muy importante llevar a cabo la regulación final actuando por grados en todas las bisagras montadas. Una vez conseguida la regulación deseada mediante el tornillo, apretar el tornillo de "bloqueo bisagra" sin forzarlo.

D VERTIKALE JUSTIERUNG
Schraube "A" auf allen Scharnieren lockern (Abb.3.1). Mit der Justierung des oberen Türbands beginnen (1). Das Türband justieren indem der Schraube „B“ (Abb.3.2) gedreht wird, anschließend Schraube „A“ festziehen. Die Justierung auf dem unteren Türband (2) wiederholen und folglich auf der mittleren (3), so dass das Türblattgewicht regelmäßig auf alle Türbänder verteilt wird.
Es ist äußerst wichtig, die definitive Justierung stufenweise auf alle montierten Scharniere zu erreichen. Nachdem die optimale Justierung mit dem Schraube erreicht wurde, Schrauben zur "Blockierung des Scharniers" festziehen ohne sie zu überansprechen.

GB VERTICAL ADJUSTMENT
Loosen screw „A“ on all hinges (fig.3.1). Proceed with the adjustment of the upper hinge (1). Adjust the hinge by rotating screw „B“ (fig.3.2), then tighten the screw „A“. Repeat the adjustment on the lower hinge (2) and finally on the central hinge in the middle (3) so that the door leaf weight will be regularly distributed on all hinges.
It is extremely important to obtain a definite adjustment by acting gradually on all mounted hinges. After having reached the optimal adjustment with the screw, fix the screw to block the hinge without forcing.

F RÉGLAGE VERTICAL
Ralentir vis "A" sur toutes les charnières (fig.3.1). Procéder avec le réglage de la charnière supérieure (1). Régler la charnière en tournant la vis "B" (fig.3.2), puis serrer la vis "A". Répéter le réglage sur la charnière inférieure (2) et après sur celle en position intermédiaire de manière que le poids du vantail est distribué sur toutes les charnières. **Il est important que le réglage final se fasse graduellement en agissant sur toutes les charnières qui sont installés.**

NL VERTIKALE REGELING
Los de schroeven A op iedere scharnier (fig.3.1). Begin met het bovenste scharnier (1) na te regelen dan de schroeven B (fig.3.2), span de schroeven A terug aan. Herhaal deze stappen op het onderste scharnier (2) en vervolgens op het middelste (3) zodat het gewicht van het deurblad mooi verdeeld wordt over alle scharnieren. **Voor een optimale afstelling is het belangrijk alle scharnieren geleidelijk, stapsgewijs af te stellen. Na het bereiken van de optimale afstelling, fixeer de stelschroef zonder het scharnier te forceren.**

RUS ВЕРТИКАЛЬНАЯ РЕГУЛИРОВКА
Отблокировать шуруп "А" на всех петлях (рис. 3.1). Продолжить регулировку верхней петли (1). Регулировать петлю поворачиванием эксцентрика "В" (рис. 3.2), затем затянуть шуруп "А" (рис. 3.1). Повторить регулировку на нижней петле (2) и затем на средней (3) так, чтобы равномерно распределить на все петли вес дверной панели.
Очень важно достигнуть финальной регулировки, воздействуя постепенно на все установленные петли. Достигнув оптимальной регулировки с помощью эксцентрика, зафиксировать шуруп "блокировки петли" без усилия.

PL REGULACJA W PIONIE
Poluzuj śruby "A" we wszystkich zawiasach (rys.3.1). Zaczynij od regulacji górnego zawiasu (1). Wyreguluj go obracając śrubę "B" (rys.3.2), potem dokręć śrubę "A". Powtórz te same czynności dla dolnego zawiasu (2) oraz, na końcu, dla zawiasu położonego w środku (3), tak aby ciężar skrzydła rozkładał się równomiernie na wszystkich zawiasach.
Jest bardzo ważne, aby zawiasy były regulowane stopniowo, we wskazanej kolejności. Po wyregulowaniu wszystkich zawiasów, dokręć śruby nie używając zbytełnej siły.

4

1 REGOLAZIONE ORIZZONTALE
Regolare la porta ruotando i grani "C" (fig.4.1). Ripetere la regolazione su tutte le cerniere seguendo la sequenza indicata (fig.4).

E REGULACIÓN HORIZONTAL
Regular la puerta girando los tornillos "C" (fig. 4.1). Repetir la regulación en todas las bisagras siguiendo la secuencia indicada (fig. 4).

D HORIZONTAL JUSTIERUNG
Das Türblatt justieren indem die Stifte "C" (Abb. 4.1) gedreht werden. Die Justierung auf allen Türbändern wiederholen laut auf Abb. 4 gezeigter Sequenz.

GB HORIZONTAL ADJUSTMENT
Adjust the door leaf by rotating pins „C“ (fig. 4.1). Repeat the adjustment on all hinges as shown in the sequence (fig. 4).

F REGLAGE HORIZONTAL
Régler la charnière en ajustant les vis "C" (fig. 4.1). Répéter le réglage sur toutes les charnières selon la séquence indiquée (fig. 4).

NL HORIZONTALE REGELING
Stel het deurblad bij door het aandraaien van de imbusschroeven "C" (fig.4.1). Herhaal deze regeling op alle scharnieren volgens de aangegeuide volgorde (fig. 4).

RUS ГОРИЗОНТАЛЬНАЯ РЕГУЛИРОВКА
Регулировать дверь путём поворачивания шурупов "С" (рис.4.1). Повторить регулировку на всех петлях, следуя указанному порядку (рис.4).

PL REGULACJA W POZIOMIE
Wyreguluj skrzydło obracając śruby "C" (rys.4.1). Powtórz czynności dla wszystkich zawiasów według tego samego schematu (rys.4).

5

1 REGOLAZIONE PROFONDITÀ
Allentare la vite "D" (fig. 5.1). Regolare la porta ruotando i grani "E" e serrare la vite "D" (fig.5.1). Ripetere la regolazione sulle altre cerniere seguendo la sequenza indicata in fig.5.

E REGULACIÓN PROFUNDIDAD
Aflojar el tornillo "D" (fig. 5.1). Regular la puerta girando los tornillos "E" y apretar el tornillo "D" (fig. 5.1). Repetir la regulación en las otras bisagras siguiendo la secuencia indicada en fig. 5.

D TIEFENREGELUNG
Schraube "D" lockern (Abb. 5.1). Türblatt justieren indem der Schrauben "E" gedreht wird und Schraube "D" fest ziehen (Abb 5.1). Die Justierung auf den anderen Türbändern wiederholen laut auf der Abb. 5 gezeigten Sequenz.

GB DEPTH ADJUSTMENT
Loosen screw „D“ (fig. 5.1). Adjust the door leaf by rotating the screws "E" and tighten screw "D" (fig. 5.1). Repeat the adjustment on the other hinges as per sequence shown on Fig. 5.

F REGLAGE PROFONDITE
Ralentir vis "D" (fig. 5.1). Régler le vantail en tournant les vis « E » et serrer vis « D » (Fig. 5.1). Répéter le réglage sur les autres charnières selon la sequence indiquée sur fig. 5.

NL REGLING IN DE DIEPTE
Los de schroef "D" (fig. 5.1), regel het deurblad door de schroeven "E" aan te draaien en vervolgens draai je schroef "D" terug vast (fig. 5.1). Herhaal deze regeling op de andere scharnieren in de aangegeven volgorde op fig.5.

RUS РЕГУЛИРОВКА ПО ГЛУБИНЕ
Отблокировать шуруп "D" (рис. 5.1). Регулировать дверь поворачиванием эксцентриков "E" и затянуть шуруп "D" (рис. 5.1). Повторить регулировку на других петлях, следуя указанному порядку на рис. 5.

PL REGULACJA GŁĘBOKOŚCI
Poluzuj śrubę "D" (rys. 5.1). Wyreguluj skrzydło obracając śrubę "E", po skończeniu dokręć śrubę "D" (rys. 5.1). Powtórz czynności dla wszystkich zawiasów (rys. 5).

6

1 Applicare le mostrine (fig.6).
Attenzione: le 2 mostrine più piccole vanno sul lato "DOOR".

E Aplicación de las tapas (dib.6).
Atención: los 2 embellecedores más pequeños se tienen que montar en el lado "DOOR".

D Anbringung der vorderen Abdeckungen (siehe Abb.6).
Achtung: Die 2 kleineren Abdeckplatten kommen auf die Seite "DOOR".

GB Application of the frontal coverings (fig.6).
NB: the 2 smaller covers should go on the "DOOR" side.

F Insérer les caches de finition (fig.6).
Attention : les 2 covers les plus petits doivent être mis du côté "DOOR".

NL Plaats de plastic covers op het scharnier (fig.6).
Pas op: de 2 kleinere afdekplaatjes komen op de zijde "DOOR".

RUS Установить наличники (рис.6).
Внимание: 2 декор.колпачка меньшего размера на стороне двери.

PL Montaż nakładek (rys.6).
UWAGA: Dwie mniejsze nakładki są przeznaczane na część skrzydłową zawiasu.

Remove the pellicola (solo per Cromo sat.)
Quitar la película (solo para Cromo sat.)
Schutzfolie entfernen (Nur für Chrom matt)
Remove the film (only for Satin Chrome)
Détacher le film (seulement pour Chromé sat.)
Verwijder de beschermstrip (alleen voor mat chroom)
Удалите пленку (Только для матовый хром)
Usuń folię (tylko w chrome)