

series

KUBICA



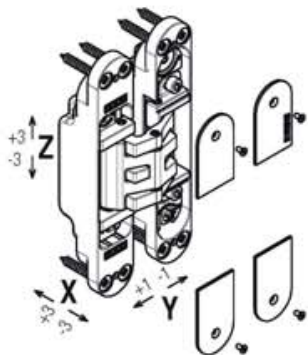
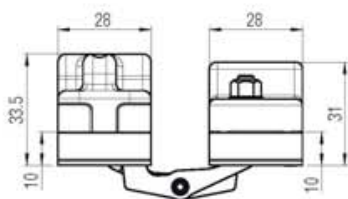
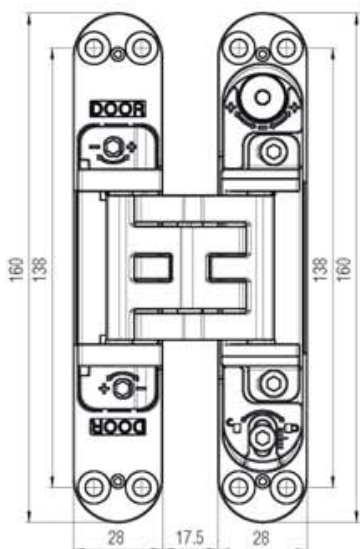
KUBICA K5080

Patented

Петля с 5 опорными точками, регулируемая по 3 осям



<p>Материал</p> <p>ZAMA</p>	<p>Цвет</p>	<p>мин 36мм</p>	<p>Регулировки</p>
<p>80 кг (с 2 петлями)</p>	<p>180°</p>	<p>Винты для фиксации</p>	
		<p>30 мин</p>	



- K 5080 CS DXSX
- K 5080 NS DXSX
- K 5080 OR DXSX
- K 5080 OS
- K 5080 BR DXSX
- K 5080 BS DXSX
- K 5080 NR

- K 508 COVER CS CV
- K 508 COVER NS CV
- K 508 COVER OR CV
- K 508 COVER BR CV

Запасные части

Аксессуары

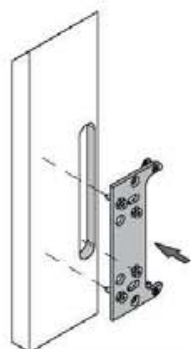
K 508 TASCA
Карман для петли



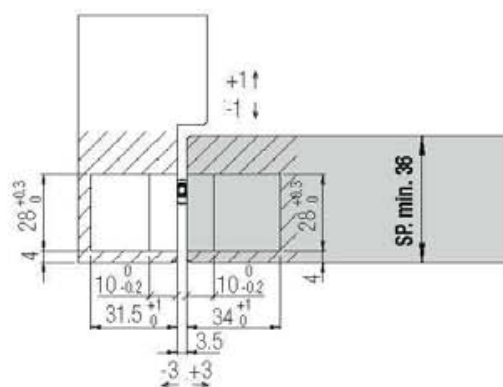
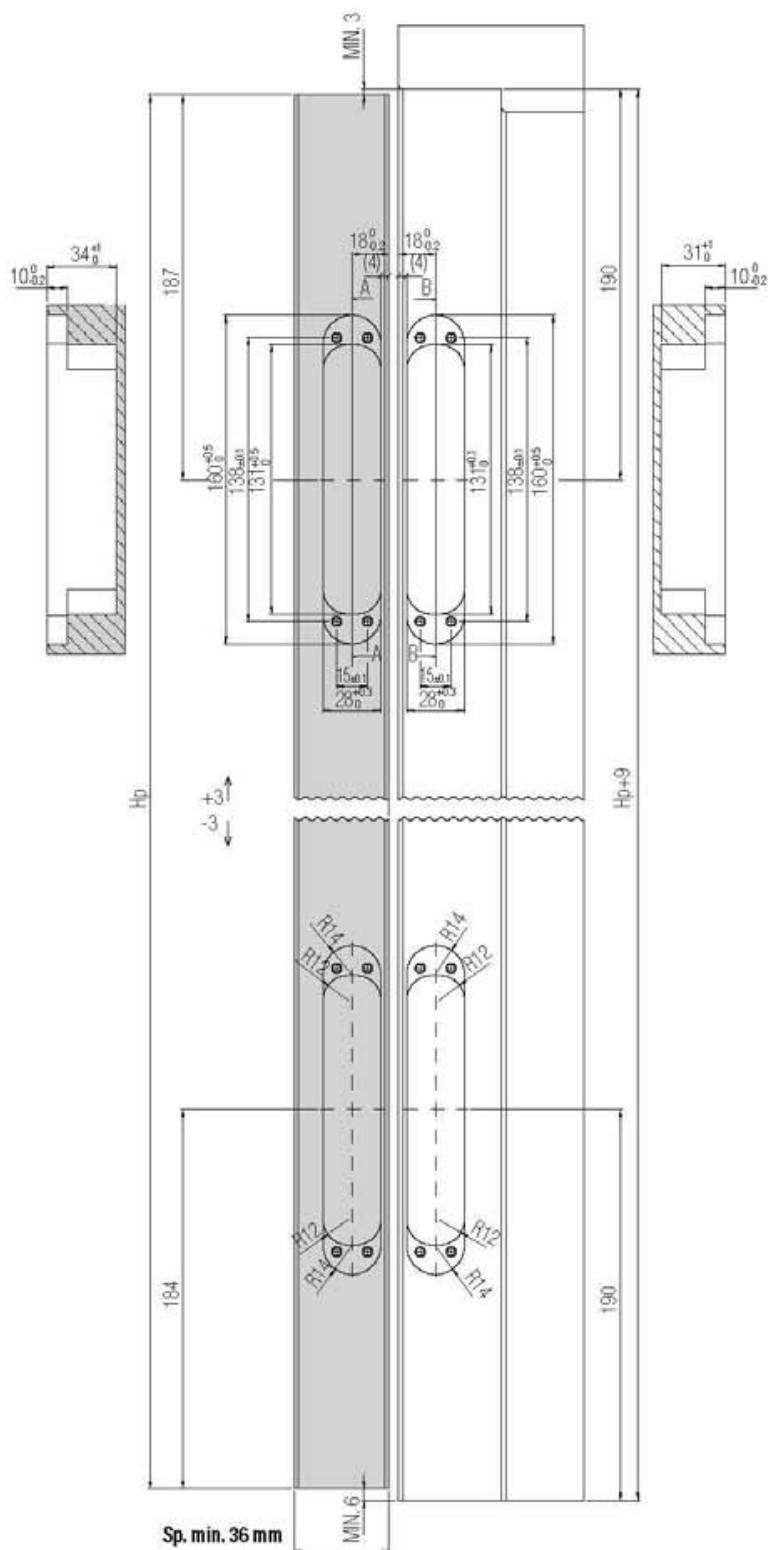
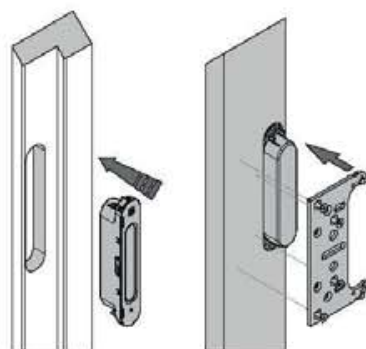
K 508 STAFFA
Крепежная скоба



K 508 STAFFA R
Крепежная пластина
со встроенным
регулирующим винтом



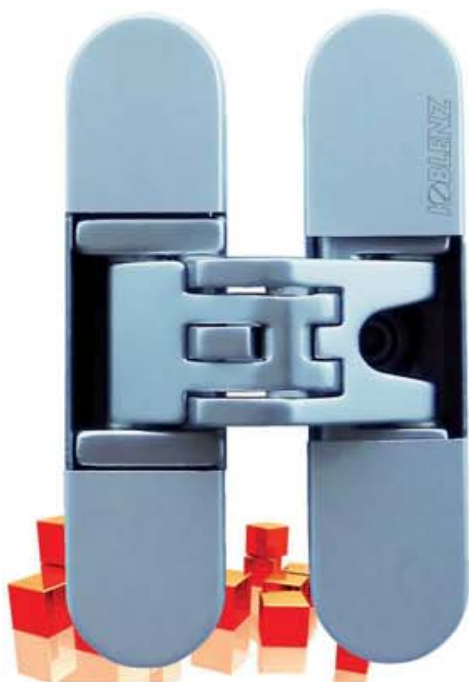
K 508 STAFFA RV
Крепежная пластина
со встроенным
регулирующим винтом
+ ванночка



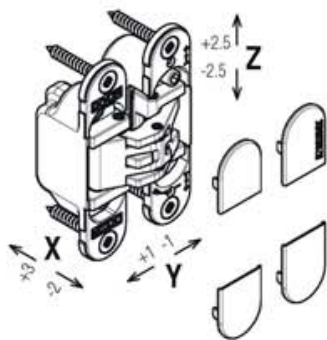
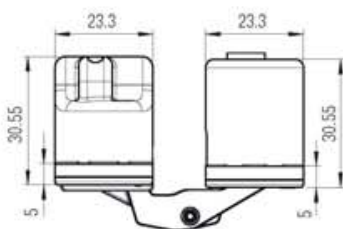
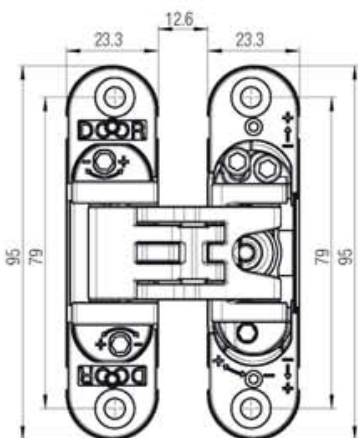
KUBICA K6200

Patented

Петля с 5 опорными точками, регулируемая по 3 осям



<p>Материал</p> <p>ZAMA</p>	<p>Цвет</p>	<p>МИН 32ММ</p>	<p>Регулировки</p>
<p>45 кг (с 2 петлями)</p> <p>60 кг (с 3/4 петлями)</p>	<p>180°</p>		



<p>30 МИН</p>	
---------------	--

- K 6200 CL HD
- K 6200 CS HD
- K 6200 NL HD
- K 6200 NS HD
- K 6200 OR HD
- K 6200 OS HD
- K 6200 BI HD
- K 6200 NR HD
- K 6200 BR HD
- K 6200 BS HD

- K 62 COVER CL
- K 62 COVER CS
- K 62 COVER NS
- K 62 COVER OR
- K 62 COVER BI
- K 62 COVER NR
- K 62 COVER BS
- K 62 COVER BR

- K 62 COVER CS CV
- K 62 COVER NS CV
- K 62 COVER OR CV

Запасные части

Аксессуары

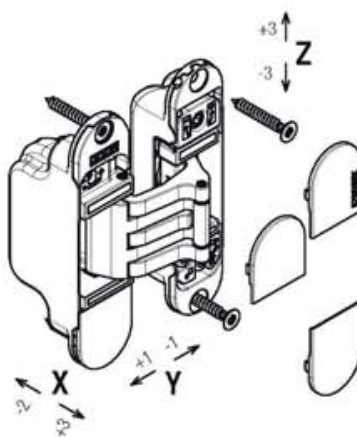
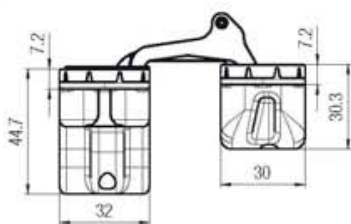
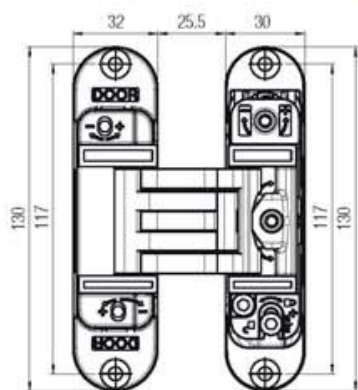
KUBICA K6300

Patented

Петля с 5 точками опоры для дверей с выступающим наличником, регулируемая по 3 осям



<p>Материал</p> <p>ZAMA</p>	<p>Цвет</p>	<p>мин 45мм</p>	<p>Регулировки</p>
<p>60 кг (с 3 петлями)</p>	<p>13 180°</p>	<p>Винты для фиксации</p>	



- K 6300 20CS
- K 6300 21NS
- K 6300 NO

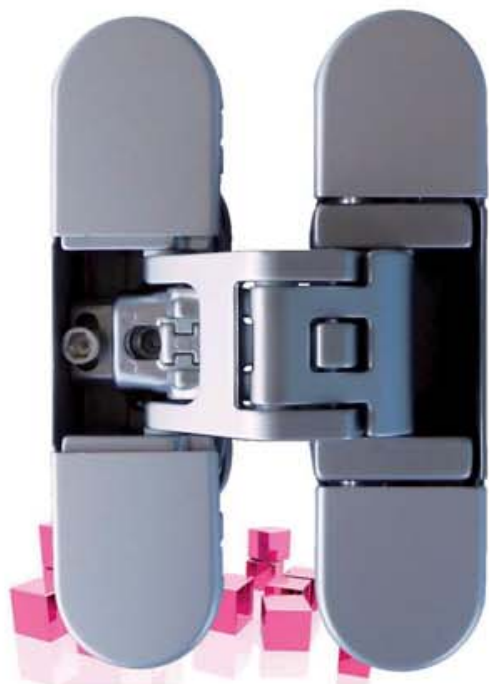
- K 6300 COVER CS
- K 6300 COVER NS
- K 6300 COVER NO

Запасные части

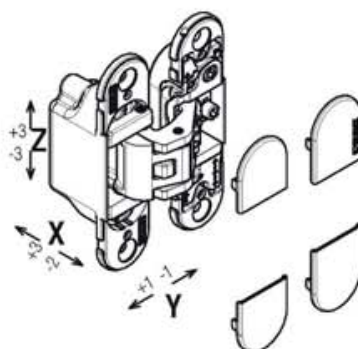
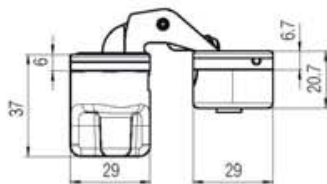
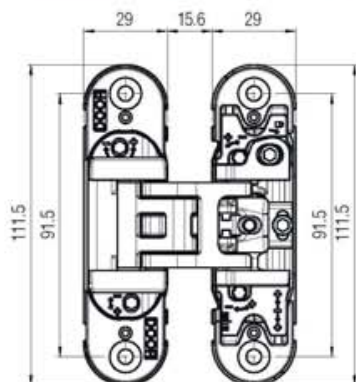
KUBICA K6700

Patented

Петля с 5 опорными точками, регулируемая по 3 осям



<p>Материал</p> <p>ZAMA</p>	<p>Цвет</p>	<p>МИН 37ММ</p>	<p>Регулировки</p>
<p>50 кг (с 2 петлями)</p> <p>70 кг (с 3/4 петлями)</p>	<p>180°</p>		<p>30 МИН</p>



	K 6700 CL
	K 6700 CS
	K 6700 NS
	K 6700 OR
	K 6700 BS
	K 6700 BI
	K 6700 NO

	K 67 COVER CL
	K 67 COVER CS
	K 67 COVER NS
	K 67 COVER OR
	K 67 COVER NO

Запасные части

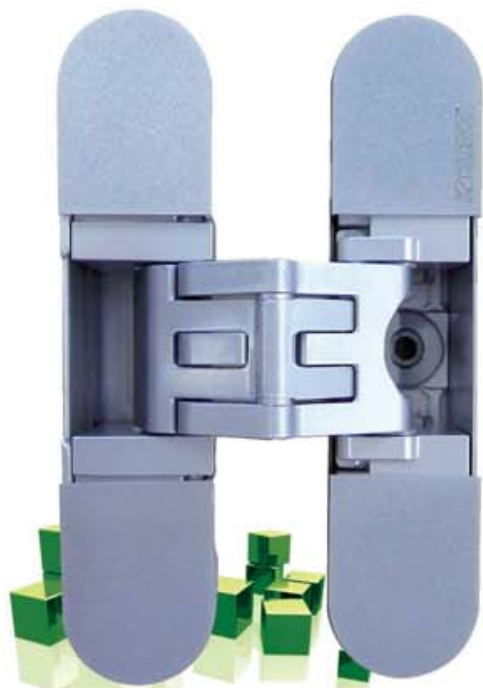
	K 67 COVER CS CV
	K 67 COVER NS CV
	K 67 COVER OR CV

Аксессуары

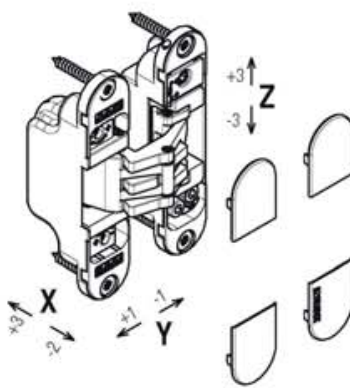
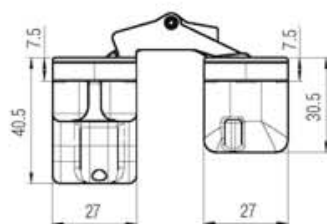
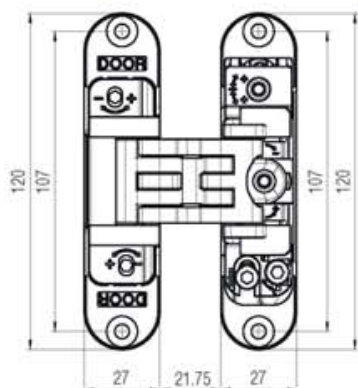
KUBICA 27 K2700

Patented

Петля самоцентрирующая с 5 точками опоры, регулируемая по 3 осям



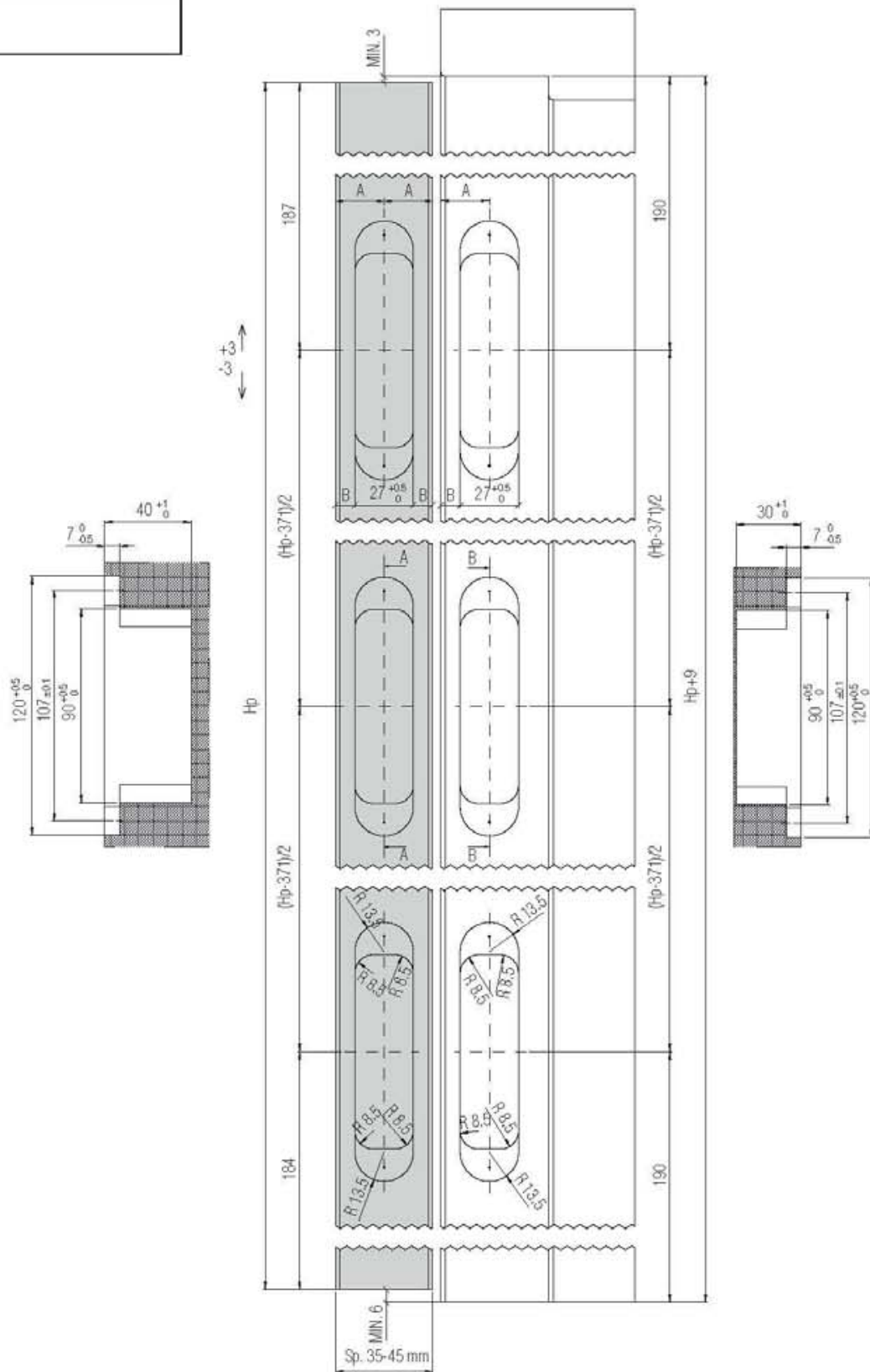
<p>Материал</p> <p>ZAMA</p>	<p>Цвет</p>	<p>МИН 35ММ МАКС 45ММ</p>	<p>Регулировки</p>
<p>60 кг (с 3 петлями)</p>	<p>180°</p>		



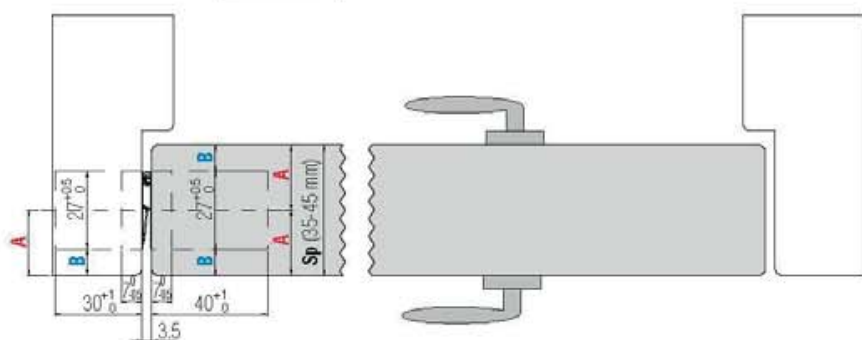
- K 2700 CL DXSX
- K 2700 CS DXSX
- K 2700 NS DXSX
- K 2700 OR DXSX
- K 2700 BR DXSX
- K 2700 NO DXSX

- K 27 COVER CL
- K 27 COVER CS
- K 27 COVER NS
- K 27 COVER OR
- K 27 COVER BR

Запасные части



Sp (mm)	A (mm)	B (mm)
35	17,5	4
40	20	6,5
45	22,5	9



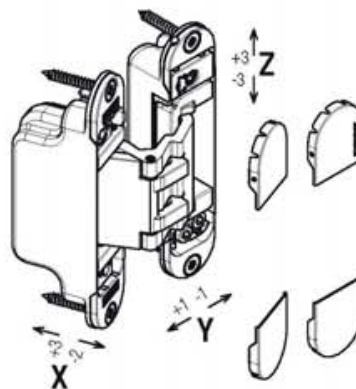
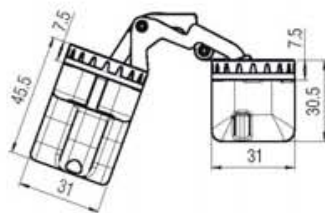
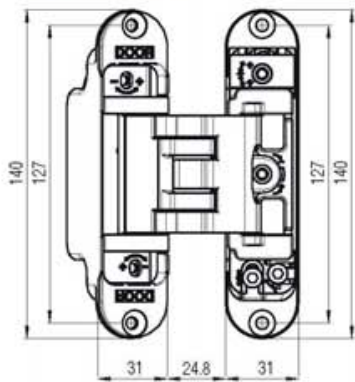
KUBICA KUBIKUADRA К3000

Patented

Петля с 5 точками опоры для дверей с притвором, регулируемая по 3 осям



<p>Материал</p> <p>ZAMA</p>	<p>Цвет</p>	<p>МИН 45ММ</p>	<p>Регулировки</p>
<p>45 кг (с 2 петлями)</p> <p>60 кг (с 3 петлями)</p>	<p>160°</p>	<p>МИН 39ММ</p>	

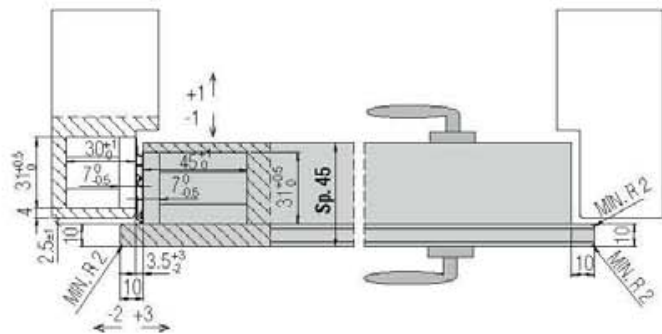


- K 3000 CS DXSX
- K 3000 NS DXSX
- K 3000 OR DXSX

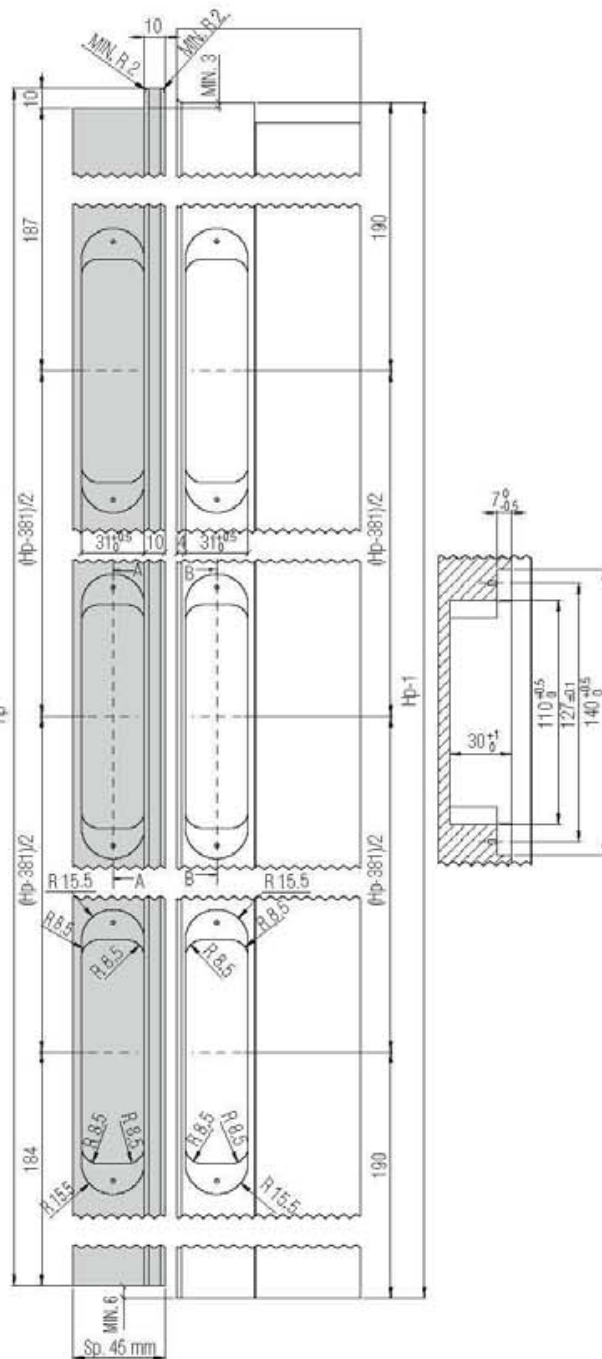
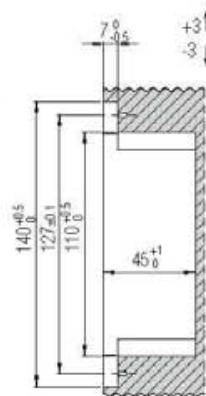
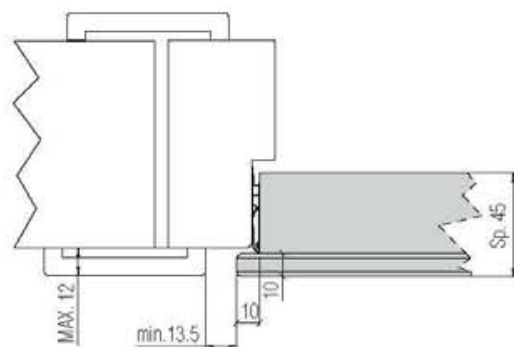
- K 30 COVER CS
- K 30 COVER NS
- K 30 COVER OR

Запасные части

Аксессуары

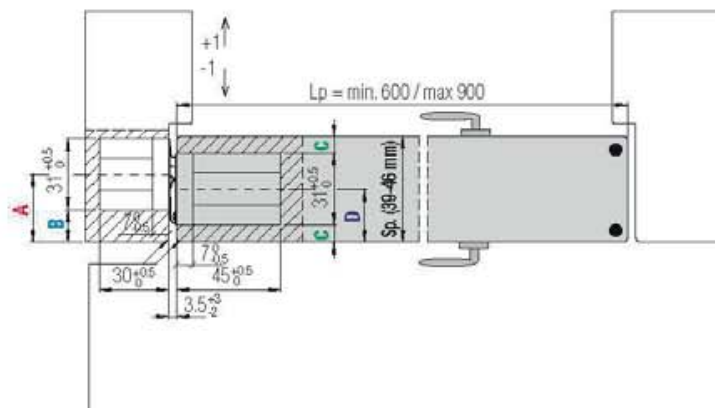


Монтаж с наличником



Монтаж на панель заподлицо со стеной:

(внимание): все значения, указания и формулы, приведенные ниже, относятся к монтажу исключительно на двери в линию со стеной без притоора.



Sp (mm)	A (mm)	B (mm)	C (mm)	D (mm)
39	26	10.5	4	19.5
45	29	13.5	7	22.5
46	29.5	14	7.5	23

Для других значений толщины: **A** = (Sp/2)+6.5 (мм)
B = (Sp/2)-9 (мм)
C = (Sp/2)-15.5 (мм)
D = Sp/2 (мм)

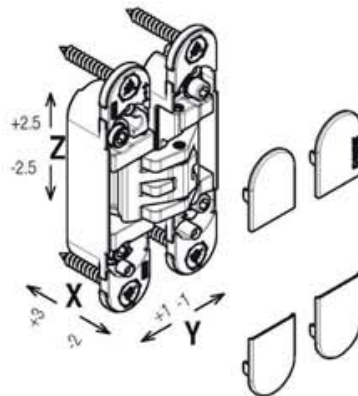
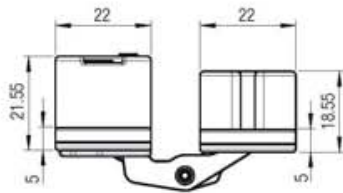
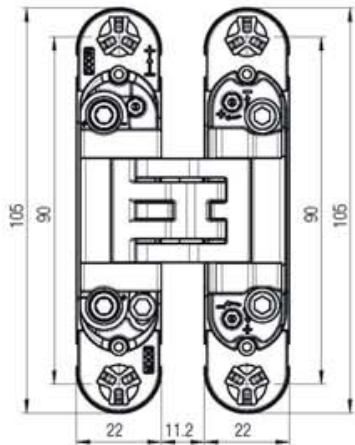
KUBICA KUBICENTER K6400

Patented

Петля с запатентованной системой самоцентрирования винтов



<p>Материал</p> <p>ZAMA</p>	<p>Цвет</p>	<p>мин 30мм</p>	<p>Регулировки</p>
<p>30 кг (с 2 петлями)</p> <p>45 кг (с 3 петлями)</p>	<p>180°</p>	<p>Предназначена в том числе для Мебель change to В том числе для мебельных фасадов</p> <p>мин 30 мм</p>	



- K 6400 CS
- K 6400 NS
- K 6400 OS
- K 6400 IBU
- K 6400 NO

- K 64 COVER CS
- K 64 COVER NS
- K 64 COVER OS
- K 64 COVER IBU
- K 64 COVER NO

Запасные части

